

---

# INSTRUCTION MANUAL

---

# ActiveAQUA<sup>®</sup>

HYDRO  CULTURE

---

## SUBMERSIBLE PUMP

---

### FOR MODELS

AAPW40, AAPW160, AAPW250, AAPW400,  
AAPW550, AAPW800, AAPW1000

AAPW800/550



AAPW250/400



AAPW1000



AAPW40



AAPW160



ES

## **POMPE SUBMERSIBLE**

MANUAL DE INSTRUCCIONES

**PARA MODELOS**

AAPW40, AAPW160, AAPW250, AAPW400,  
AAPW550, AAPW800, AAPW1000

FR

## **BOMBA SUMERGIBLE**

MODE D'EMPLOI

**POUR MODÈLES**

AAPW40, AAPW160, AAPW250, AAPW400,  
AAPW550, AAPW800, AAPW1000

DE

## **UNTERWASSERPUMPE**

BEDIENUNGSANLEITUNGEN

**FÜR DIE MODELLE:**

AAPW40, AAPW160, AAPW250, AAPW400,  
AAPW550, AAPW800, AAPW1000

---

## TABLE OF CONTENTS

Instruction Manual .....	4
Manual de Instrucciones en Español .....	10
Mode d'Emploi en Francais .....	16
Bedienungsanleitungen aug Deutsch .....	22
Warranty .....	28

**Active Aqua Pumps** from Hydrofarm are carefully inspected and tested to ensure both safety and operating performance. However, failure to follow the instructions and warnings in this manual may result in pump damage and/or serious injury. Be sure to read and save this manual for future reference.

## **WARNING**

- This pump is supplied with a grounding conductor and a grounding type attachment plug. To reduce risk of electric shock, connect only to a properly grounded outlet.
- Do not remove the grounding pin from the plug.
- Do not connect to any voltage other than that shown on the pump.
- Do not pump flammable liquids.
- The national electric code requires that a grounded fault circuit interrupter (GFCI) be used in the branch circuit supplying fountain pumps and other pond equipment. See your electrical supplies dealer for this device.
- Do not use with water above 86°F (30°C).
- Do not allow the pump to freeze in winter, remove pump from fountains and ponds and store in a frost-free area.

## **CAUTION:**

**Always disconnect from electrical outlet before handling the pump.**

- Do not let the pump run dry.
- Do not lift the pump by the power cord.
- Do not pump heated liquids.
- Do not operate in salt water.

## **PERFORMANCE**

- A clogged or dirty intake screen will greatly reduce performance. If the pump is used on a dirty surface, raise it slightly to reduce the amount of debris contacting the intake. If less flow is desired, adjust the flow control knob on the front of the pump or restrict the discharge flow.
- Active Aqua submersible pumps can be used submersed or in-line (except for models AAPW40 and AAPW160, which are for submersed use only). Note that when used in-line it should be placed below the water level since it is not self priming. Never run this pump dry. If initially the pump does not work, it may be "air locked". To clear the air lock, unplug the pump and tilt 90° degrees under water, repeat if necessary.

The included gray fitting should be attached to the inlet side of the pump only when operated in-line. The barbed gray and black fittings use a different sized thread and rubber o-rings. The gray in-line fitting attaches to the front of the pump and uses the larger sized o-ring. The black fittings attach to the top of the pump and use the smaller sized o-ring. Please use only as intended (see chart for reference).

## MAINTENANCE

To clean the pump, remove the front cover and the impeller. Use a small brush and stream of water to remove any debris.

### IF THE PUMP FAILS TO OPERATE, CHECK THE FOLLOWING:

- Check the circuit breaker and try another outlet to ensure the pump is getting electrical power. NOTE: Always disconnect from electrical outlet before handling the pump.
- Check the pump discharge and tubing for kinks and obstructions. Algae buildup can be flushed out with a garden hose.
- Check the inlet screen to ensure it is not clogged with debris.
- Remove the pump inlet to access the impeller area. Turn the rotor to ensure it is not broken or jammed.
- Monthly maintenance will add to your pump's life. NOTE: Ensure that the electrical cord loops below the electrical outlet to form a "Drip Loop." This will prevent water from running down the cord into the electrical outlet.

Product Item Code	Rated GPH (LPH)	Recommended Size gallons (litres, litros)	Watts	Fitting Sizes Included inches (millimeters)
AAPW40*	43 (163)	5 (19)	3	5/16" (8mm)
AAPW160*	172 (650)	15 (57)	9.5	1/2" (12.7mm)
AAPW250	291 (1,100)	25 (95)	16	1/2", 3/4" (15.9mm, 19mm)
AAPW400	370 (1,400)	40 (151)	24	1/2", 3/4" (15.9mm, 19mm)
AAPW550	529 (2,000)	55 (208)	33	1/2", 3/4", 1" (12.7mm, 19mm, 25.mm)
AAPW800	793 (3,000)	80 (303)	58	1/2", 3/4", 1" (12.7mm, 19mm, 25.mm)
AAPW1000	1110 (4,198)	100 (378)	80	1/2", 3/4", 1" (12.7mm, 19mm, 25.mm)

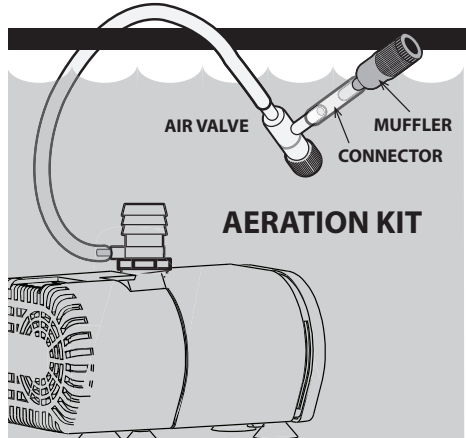
\* This model is not in-line compatible.  
Intake fittings are not represented in this chart.

Each aeration kit contains an extra fitting..

## AERATION KIT

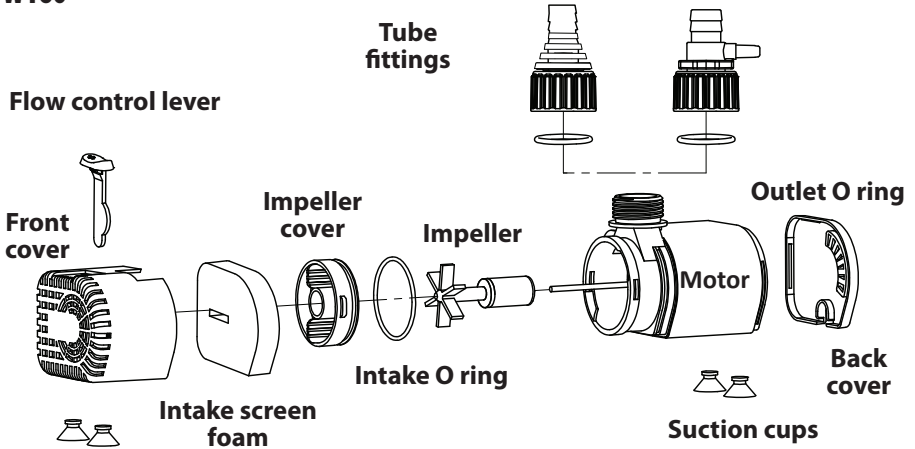
**INTAKE INSTRUCTIONS:** The Venturi intake provides air induction when the airline is connected to the small air intake port on the included hose fitting. Attach the air muffler to the air control valve using the tube connector.

Attach the air control assembly to the Venturi air port on the included hose fitting. Keep the air valve and muffler assembly above the water surface level. This pump can be used with or without the Venturi air intake.



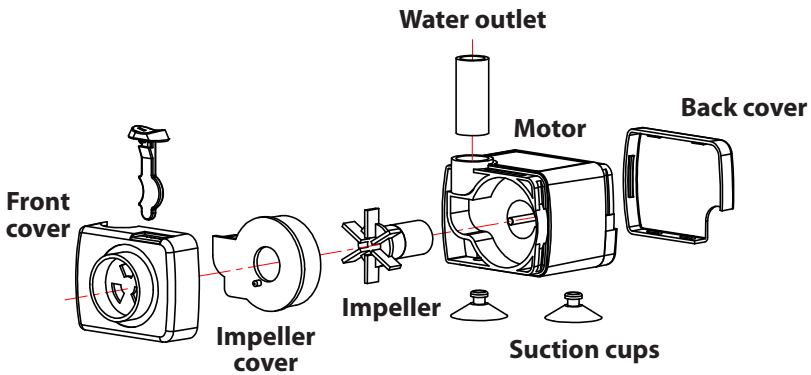
---

## AAPW160

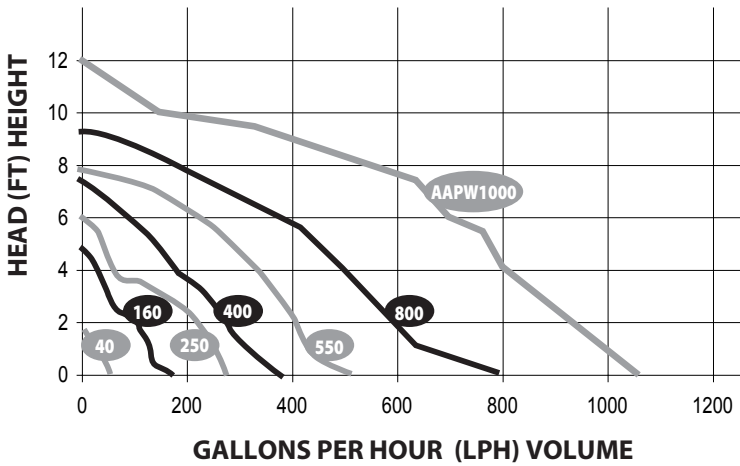


---

## AAPW40



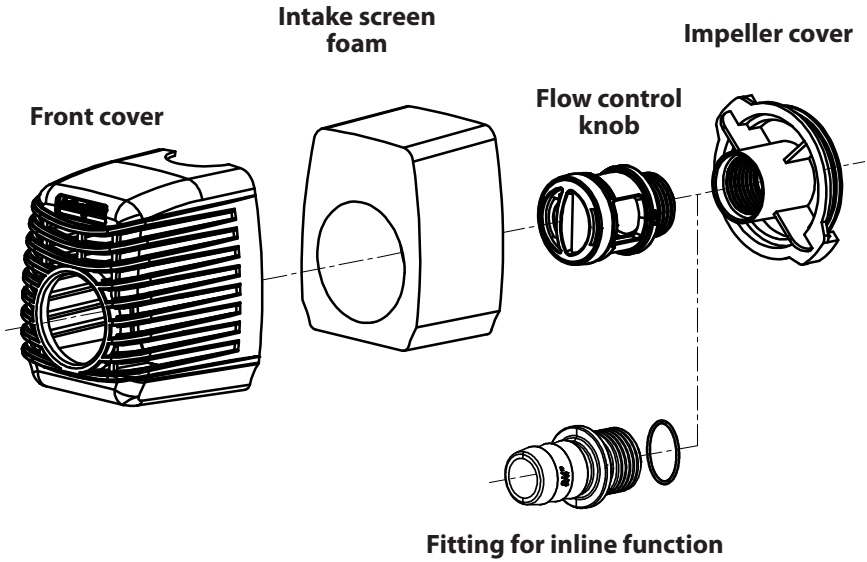
## ACTIVE AQUA SUBMERSIBLE PUMP COMPARISON CHART



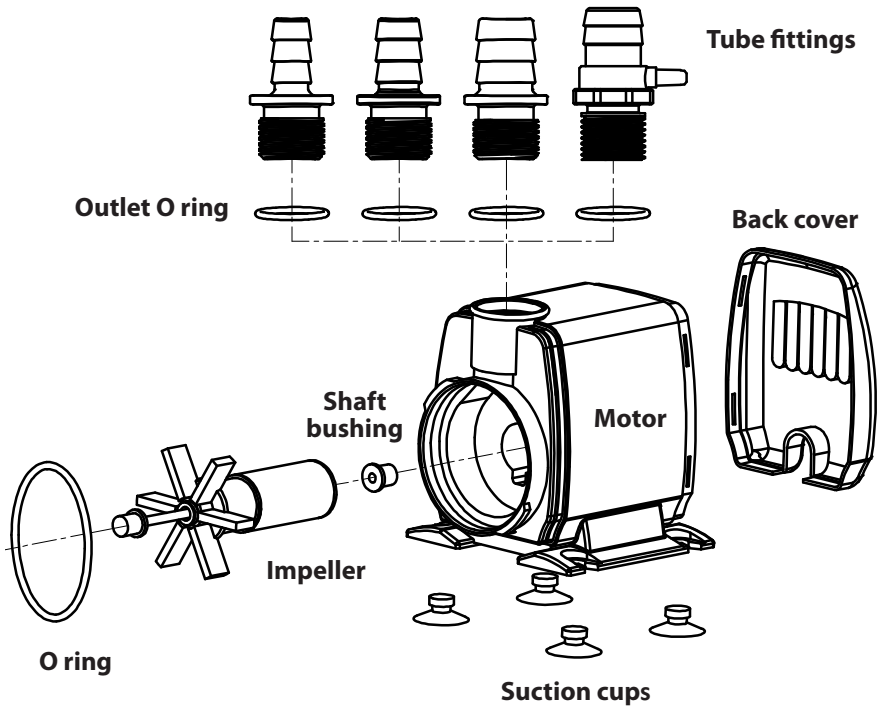
## TROUBLESHOOTING GUIDE

SYMPTOM	CAUSE	SOLUTION
The pump does not run	<ul style="list-style-type: none"> <li>▶ Power is not turned on</li> <li>▶ Incorrectly plugged in</li> <li>▶ Bound impeller</li> </ul>	<ul style="list-style-type: none"> <li>▶ Turn on the power</li> <li>▶ Plug in correctly</li> <li>▶ Remove foreign matter from impeller</li> </ul>
The motor repeats ON/OFF without running pump. It stops and does not restart	<ul style="list-style-type: none"> <li>▶ Wrong voltage</li> <li>▶ The water intake or outlet pipe is clogged with foreign matter</li> </ul>	<ul style="list-style-type: none"> <li>▶ Correct voltage</li> <li>▶ Clean out the intake and outlet</li> </ul>
The pump runs with reduced or no performance	<ul style="list-style-type: none"> <li>▶ Wrong frequency</li> <li>▶ Impeller worn out</li> <li>▶ Low water level</li> </ul>	<ul style="list-style-type: none"> <li>▶ Correct frequency</li> <li>▶ Replace impeller</li> <li>▶ Ensure the pump is fully submerged</li> </ul>
The pump runs normally at the beginning but the water flows sluggishly or there is no water	<ul style="list-style-type: none"> <li>▶ Hose is too long or clogged</li> <li>▶ Air in the impeller chamber</li> </ul>	<ul style="list-style-type: none"> <li>▶ Shorten hose and/or clean out</li> <li>▶ To get rid of air, put pump into the water. Turn the switch to "ON" and "OFF" intermittently to clear air from pump</li> </ul>

AAPW250, AAPW400, AAPW550, AAPW800, AAPW1000







**Active Aqua Pumps** de bombas Hydrofarm se revisan y someten a prueba detenidamente para garantizar la seguridad y el rendimiento operativo. Sin embargo, el incumplimiento de las instrucciones y advertencias de este manual puede ocasionar daños en la bomba y/o graves lesiones. Asegúrese de leer y conservar este manual para futuras consultas.

## ADVERTENCIA

- Esta bomba cuenta con un conductor de toma de tierra y un conector a tierra. Para reducir el riesgo de descarga eléctrica, conéctela solamente a la toma eléctrica con conexión de tierra apropiada.
- No elimine la clavija de toma de tierra del conector.
- No la conecte a una tensión diferente de la que muestra la bomba.
- No bombee líquidos inflamables.
- El código eléctrico nacional requiere el uso de un interruptor diferencial en el circuito de bifurcación que abastece a bombas para fuentes y otro equipamiento de estanques. Consulte al distribuidor de suministros eléctricos para este dispositivo.
- No utilice agua por encima de los 30°C (86°F).
- No permita que la bomba se congele en invierno, retire la bomba de fuentes y estanques y almacénela en una zona libre de hielo.

## PELIGRO:

**Desconecte siempre la bomba de la toma de corriente eléctrica antes de manipularla.**

- Evite el funcionamiento en seco de la bomba.
- No levante la bomba por el cable eléctrico.
- No bombee líquidos calientes.
- No la active en agua salada.
- Active la bomba completamente sumergida para un enfriamiento adecuado.

## RENDIMIENTO

- Una rejilla de entrada sucia u obstruida reducirá enormemente el rendimiento. Si la bomba se usa en una superficie sucia, elévela ligeramente para reducir la cantidad de escombros en contacto con la entrada. Si desea un flujo menor, ajuste la rueda de control de flujo en la parte frontal de la bomba o limite el flujo de descarga.
- Las bombas sumergibles Active Aqua se pueden usar sumergidas o en línea (excepto los modelos AAPW40 y AAPW160, que son solo para uso sumergido). Tenga en cuenta que cuando se use en línea se debería colocar por debajo del nivel de agua ya que no es de cebado automático. Nunca active esta bomba en seco. Si inicialmente la bomba no funciona, puede ser a causa de un "bloqueo de aire". Para desatascar la cámara de aire, desconecte el enchufe y gire 180 grados bajo el agua, repita la operación si es necesario.

El acoplamiento gris incluido solo debería adjuntarse a la zona de entrada de la bomba cuando se active en línea. Los acoplamientos dentados grises y negros usan roscas de diferentes tamaños y juntas tóricas de goma. El acoplamiento en línea gris se conecta a la parte frontal de la bomba y usa la junta tórica más grande. Los acoplamientos negros se conectan a la parte superior de la bomba y usan la junta tórica más pequeña. Utilice los componentes solamente para el uso previsto (véase la tabla como referencia).

## MANTENIMIENTO

Para limpiar la bomba, retire la cubierta frontal y la turbina. Use un cepillo pequeño y un chorro de agua para eliminar cualquier resto.

### SI LA BOMBA NO FUNCIONA, COMPRUEBE LO SIGUIENTE:

- Compruebe el interruptor diferencial y pruebe otra toma de corriente para asegurar que la bomba obtiene corriente eléctrica. NOTA: desconecte siempre la bomba de la toma de corriente eléctrica antes de manipularla.
- Compruebe que la descarga de la bomba y la tubería están libres de pliegues y obstrucciones. La acumulación de algas se puede eliminar con una manguera.
- Compruebe la rejilla de entrada para asegurarse de que no está obstruida con residuos.
- Retire la entrada de la bomba para acceder a la zona de la turbina. Gire el rotor para asegurarse de que no está roto ni atascado.
- El mantenimiento mensual ampliará la vida de la bomba. NOTA: asegúrese de que el cable eléctrico se enrosque por debajo de la toma de corriente eléctrica para formar un "bucle de goteo". Esto evitará que el agua pase del cable a la toma de corriente eléctrica.

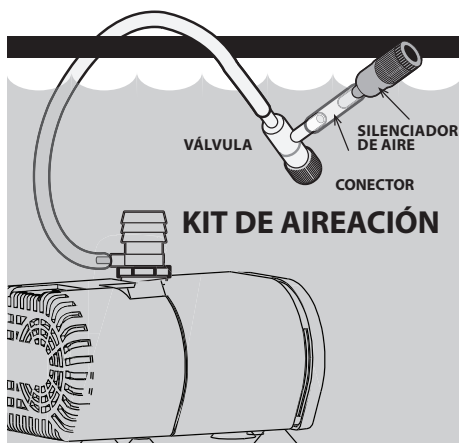
Product Item Code	Actual GPH (LPH)	Recommended Size gallons (litres, litros)	Watts	Fitting Sizes Included inches (centimeters)
AAPW40*	43 (163)	5 (19)	3	5/16" (0.79cm)
AAPW160*	172 (650)	15 (57)	9.5	5/16", 1/2" (0.79cm, 1.27cm)
AAPW250	291 (1,100)	25 (95)	16	5/8", 1/2", 3/4" (1.59cm, 1.27cm, 1.9cm)
AAPW400	370 (1,400)	40 (151)	24	5/8", 1/2", 3/4" (1.59cm, 1.27cm, 1.9cm)
AAPW550	529 (2,000)	55 (208)	33	1/2", 3/4", 5/8" (1.27cm, 1.9cm, 1.59cm)
AAPW800	793 (3,000)	80 (303)	58	1/2", 3/4", 1" (1.27cm, 1.9cm, 2.54cm)
AAPW1000	1110 (4,198)	100 (378)	80	1/2", 3/4", 1" (1.27cm, 1.9cm, 2.54cm)

\*Este modelo no se puede utilizar en línea.

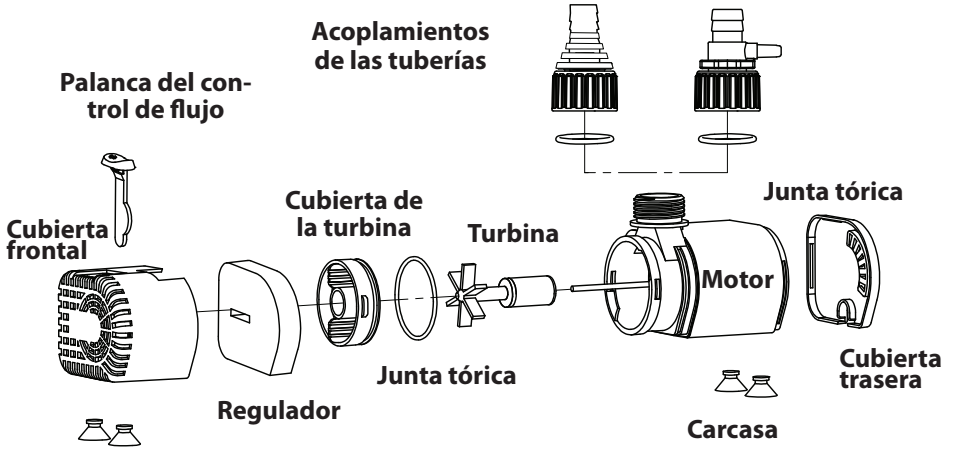
## KIT DE AIREACIÓN

**INSTRUCCIONES DE ADMISIÓN:** La admisión Venturi proporciona inducción de aire cuando el tubo de aire se conecta al pequeño puerto de admisión en los acoplamientos incluidos en la manguera. Acople el silenciador de aire a la válvula de control de aire a través del conector del tubo.

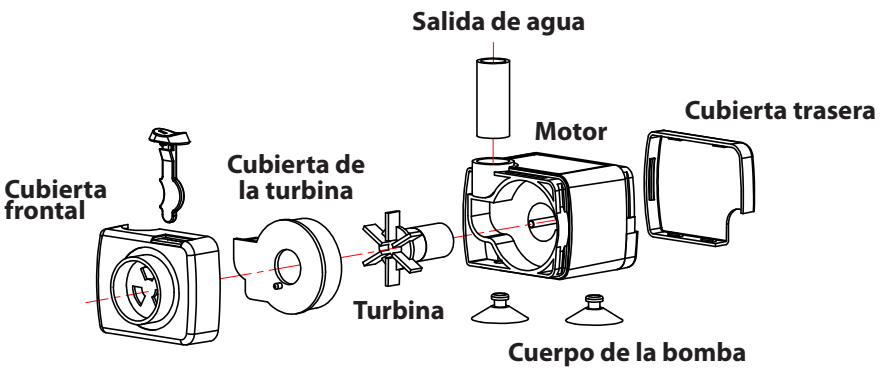
Acople la unidad de control de aire al puerto de aire de Venturi en el acoplamiento incluido de la manguera. Mantenga la válvula de aire y la unidad del silenciador por encima del nivel del agua. Esta bomba se puede utilizar con o sin la admisión de aire Venturi (consulte las ilustraciones en las páginas 12–15).



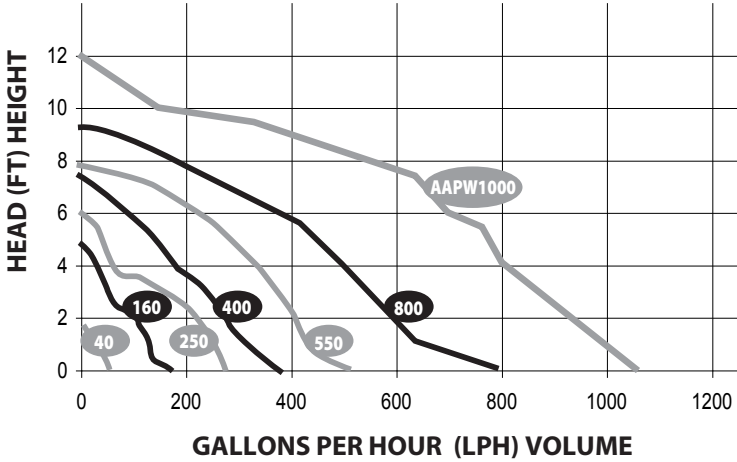
AAPW160



AAPW40



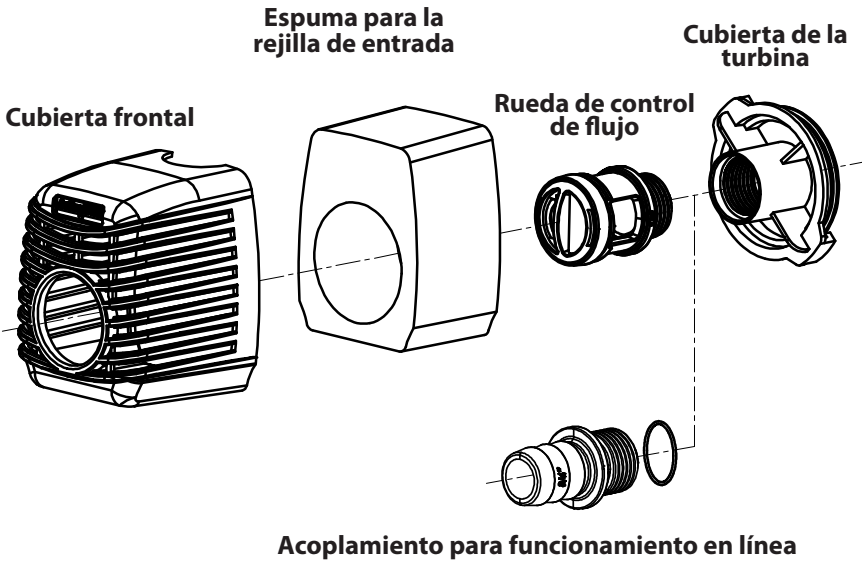
## ACTIVE AQUA SUBMERSIBLE PUMP COMPARISON CHART

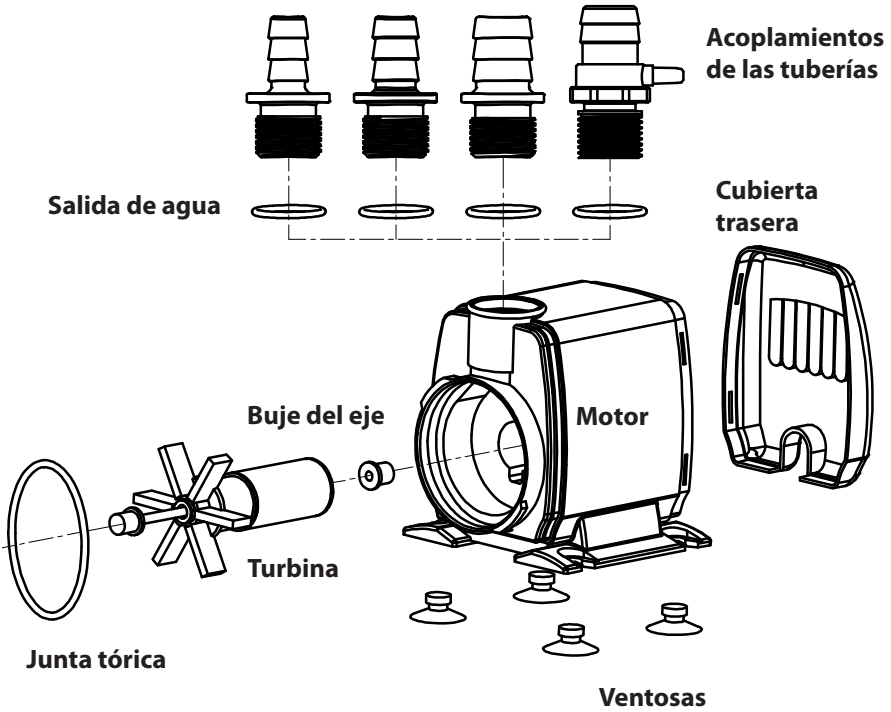


## GUÍA DE SOLUCIÓN DE PROBLEMAS

SÍNTOMA	CAUSA	SOLUCIÓN
La bomba no funciona	<p>La electricidad no está activada</p> <p>Está enchufada de manera incorrecta</p> <p>Turbina atascada</p>	<p>Active la electricidad</p> <p>Enchúfela correctamente</p> <p>Elimine materiales externos de la turbina</p>
El motor repite ON / OFF (Encendido/Apagado) sin que la bomba funcione. Se para y no se reinicia.	<p>Tensión incorrecta</p> <p>La entrada de agua o la tubería de salida están atascadas con materiales externos.</p>	<p>Corrija la tensión</p> <p>Limpie a fondo la entrada y la salida</p>
La bomba arranca con rendimiento reducido o nulo	<p>Frecuencia errónea</p> <p>Turbina desgastada</p> <p>Nivel de agua bajo</p>	<p>Corrija la frecuencia</p> <p>Sustituya la turbina</p> <p>Asegúrese de que la bomba está completamente sumergida</p>
La bomba arranca normalmente al principio pero el agua fluye con lentitud o no hay agua	<p>La manguera es demasiado larga o está obstruida</p> <p>Aire en la cámara de la turbina</p>	<p>Acorte la manguera y/o límpiela a fondo</p> <p>Para eliminar el aire, introduzca la bomba en el agua. Gire el interruptor a "ON" (Encendido) y "OFF" (Apagado) de forma intermitente para vaciar el aire de la bomba</p>

AAPW250, AAPW400, AAPW550, AAPW800, AAPW1000





Les modèles Active Air Pumps des pompes Hydrofarm ont été soumis à des contrôles et à des tests rigoureux afin de garantir la sécurité et l'efficacité de l'appareil. Toutefois, le non-respect des indications et des recommandations du mode d'emploi peut entraîner des dommages matériels sur la pompe ou provoquer de graves blessures. Veuillez lire attentivement l'ensemble des indications et conserver le manuel en vue de consultations ultérieures.

## MISES EN GARDE

- La pompe est munie d'un câble de prise de terre et d'une prise de terre. En vue de réduire le risque de décharge électrique, branchez la pompe uniquement à la prise électrique équipée d'une broche de terre appropriée.
- Il ne faut supprimer la fiche de terre de la prise.
- Il ne faut pas brancher la pompe à une tension autre que celle recommandée pour la pompe.
- La pompe ne doit pas être utilisée pour pomper des liquides inflammables.
- La norme nationale en matière d'électricité préconise l'usage d'un interrupteur différentiel dans le circuit de bifurcation qui alimente les pompes destinées aux fontaines et autres équipements d'étangs. Veuillez consulter le distributeur des composants électriques pour ce dispositif.
- Il ne faut pas utiliser de l'eau à une température supérieure à 30°C (86°F).
- Veillez à ne pas geler la pompe en hiver : retirez la pompe des fontaines et des étangs et conservez-la dans un endroit à l'abri du gel.

## DANGERS :

Veillez à toujours débrancher la pompe de la prise de courant avant toute intervention sur l'appareil.

- Évitez le fonctionnement à sec de la pompe.
- Ne soulevez pas la pompe par le câble électrique.
- Ne pompez pas de liquides chauds.
- Ne la faites pas fonctionner dans de l'eau salée.
- Mettez la pompe en marche après l'avoir complètement immergée pour garantir un bon refroidissement.

## RENDEMENT

- Une grille d'entrée sale ou bouchée réduira notablement le rendement de l'appareil. Si la pompe est utilisée sur une surface sale, surélevez-la légèrement afin de réduire la quantité de saletés en contact avec l'entrée. Utilisez la molette de réglage de flux qui est situé sur la partie frontale de la pompe pour réduire le flux ou limitez le flux de décharge.
- Les pompes submersibles Active Aqua peuvent être utilisées en immersion ou en ligne (sauf pour les modèles AAPW40 et AAPW160, qui sont réservés à une utilisation immergée). Dans ce cas, elle devra être installée sous le niveau de l'eau car elle ne dispose pas d'un amorçage automatique. Il ne faut jamais activer une pompe à sec. Si la pompe ne se met pas en marche au premier essai, il peut y avoir une « prise d'air ». Pour évacuer cette prise d'air, débranchez la prise et retournez l'appareil à 180° sous l'eau. Recommencez l'opération si nécessaire.

Le raccord gris inclus sera relié à la zone d'entrée de la pompe uniquement lors d'une utilisation en ligne. Les raccords dentés gris et noirs utilisent des filets de différentes dimensions et différents joints toriques en caoutchouc. Le raccord en ligne gris est relié à la partie frontale de la pompe et utilise un joint torique supérieur. Les raccords noirs sont raccordés à la partie supérieure de la pompe et utilisent un joint torique plus petit. Les composants doivent être utilisés uniquement pour l'usage auquel ils sont destinés. (Cf. tableau de référence.) Componentes solamente para el uso previsto (véase la tabla como referencia).



Pour nettoyer la pompe, retirez le cache frontal et la turbine. Éliminez les saletés au moyen d'une petite brosse et d'un jet d'eau.

## SI LA POMPE NE FONCTIONNE PAS, VEUILLEZ EFFECTUER LES VÉRIFICATIONS SUIVANTES :

- Vérifiez l'interrupteur différentiel et essayez une autre prise de courant afin de s'assurer de la bonne alimentation de la pompe. NOTE : pensez à toujours débrancher la pompe de la prise de courant avant toute opération.
- Vérifiez que le dispositif de déchargement de la pompe et la tuyauterie ne sont pas pliés ni bouchés. L'accumulation d'algues peut être éliminée au moyen d'un jet d'eau.
- Vérifiez si la grille d'entrée n'est pas bouchée.
- Retirez l'entrée de la pompe pour accéder à la partie de la turbine. Faites tourner le rotor pour vous assurer qu'il n'est pas endommagé ni bouché.
- Une maintenance mensuelle allongera la vie de la pompe. NOTE : il faut s'assurer que le câble électrique est bien enroulé sous la prise de courant électrique créant ainsi une « boucle d'écoulement ». Cette vérification empêchera que l'eau ne passe du câble à la prise de courant électrique.

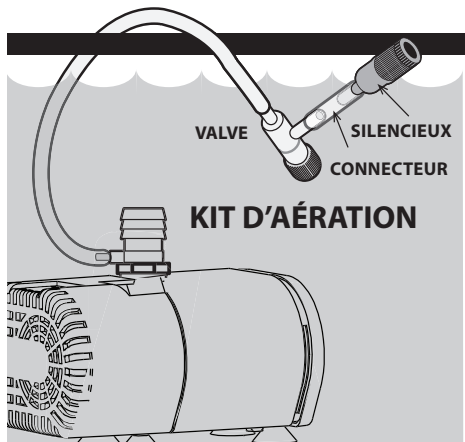
Product Item Code	Actual GPH (LPH)	Recommended Size gallons (litres,litros)	Watts	Fitting Sizes Included inches (centimeters)
AAPW40*	43 (163)	5 (19)	3	5/16" (0.79cm)
AAPW160*	172 (650)	15 (57)	9.5	5/16", 1/2" (0.79cm, 1.27cm)
AAPW250	291 (1,100)	25 (95)	16	5/8", 1/2", 3/4" (1.59cm, 1.27cm, 1.9cm)
AAPW400	370 (1,400)	40 (151)	24	5/8", 1/2", 3/4" (1.59cm, 1.27cm, 1.9cm)
AAPW550	529 (2,000)	55 (208)	33	1/2", 3/4", 5/8" (1.27cm, 1.9cm, 1.59cm)
AAPW800	793 (3,000)	80 (303)	58	1/2", 3/4", 1" (1.27cm, 1.9cm, 2.54cm)
AAPW1000	1110 (4,198)	100 (378)	80	1/2", 3/4", 1" (1.27cm, 1.9cm, 2.54cm)

\* Ce modèle ne peut pas être utilisé en ligne.

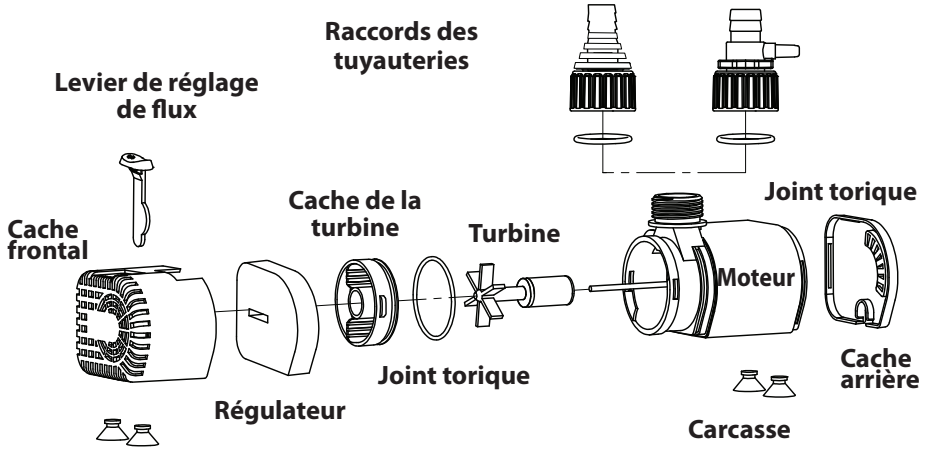
## KIT D'AÉRATION

INSTRUCTIONS D'ADMISSION : L'admission Venturi fournit une induction d'air lorsque le tuyau d'air est raccordé à l'entrée d'admission sur les accouplements fournis avec le tuyau. Raccordez le silencieux à la valve de contrôle d'air au moyen du connecteur du tuyau.

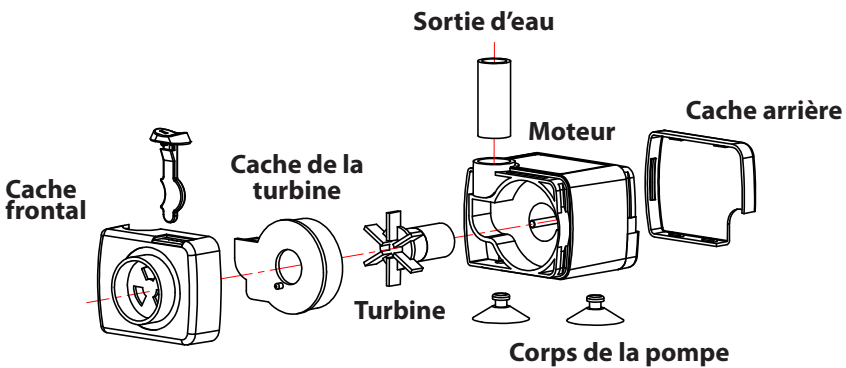
Branchez l'unité de contrôle d'air à l'entrée d'air du Venturi sur l'accouplement fourni avec le tuyau. Maintenez la valve d'air et l'unité du silencieux au-dessus du niveau de l'eau. Cette pompe peut être utilisée avec ou sans l'admission d'air Venturi (consultez les illustrations pages 18–21).



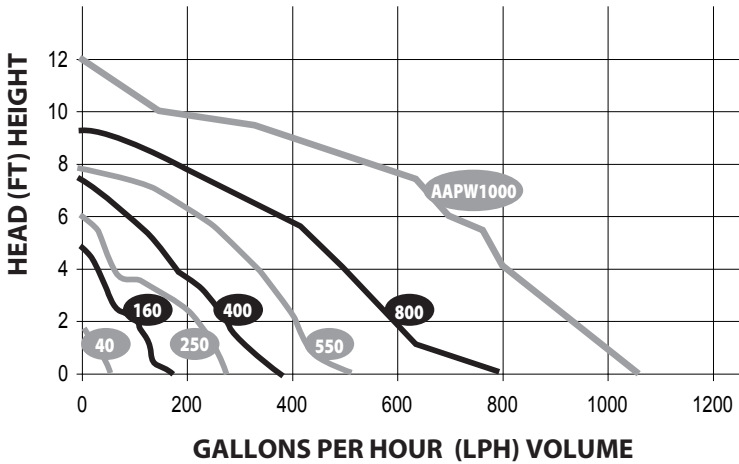
## AAPW160



## AAPW40



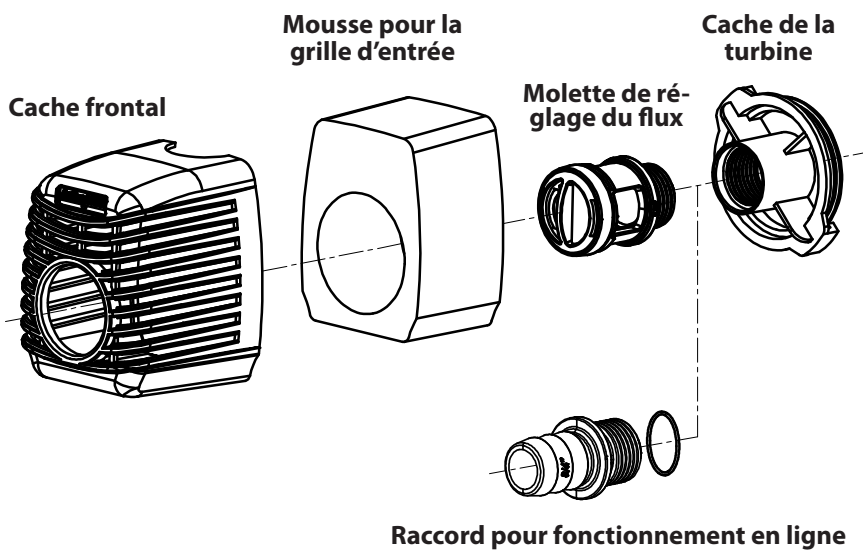
## ACTIVE AQUA SUBMERSIBLE PUMP COMPARISON CHART

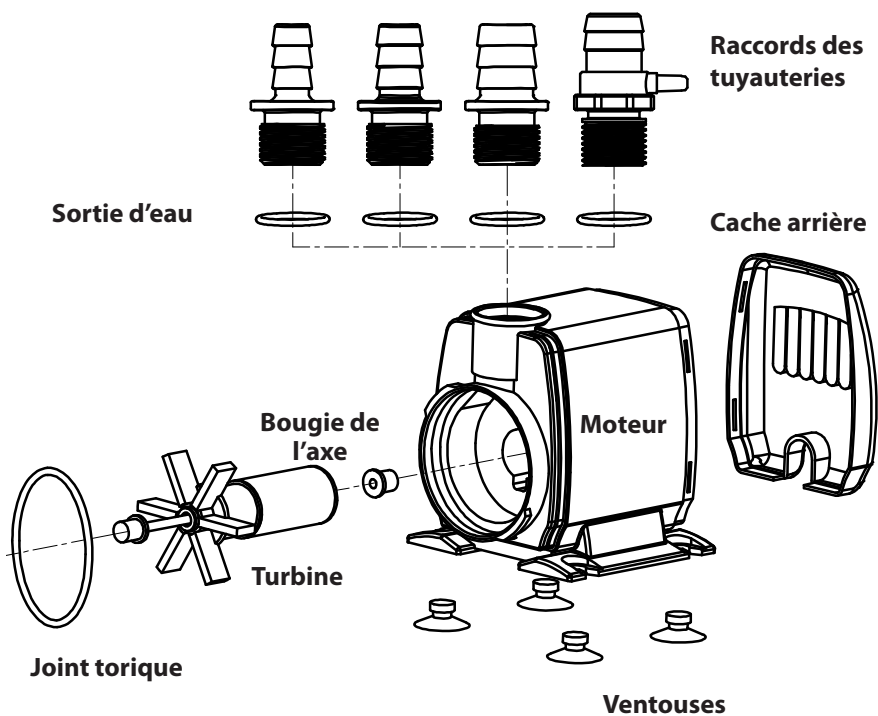


## GUIDE DE SOLUTION DE PROBLÈMES

SYMPTÔMES	CAUSE	SOLUTION
La pompe ne fonctionne pas.	<p>➤ L'appareil n'a pas été branché au secteur.</p> <p>➤ L'appareil n'a pas été branché correctement.</p> <p>➤ La turbine est bloquée.</p>	<p>➤ Effectuez le branchement.</p> <p>➤ Branchez-le correctement.</p> <p>➤ Retirez les éléments externes de la turbine.</p>
Le moteur effectue des cycles ON / OFF (Marche/Arrêt) sans fonctionnement de la pompe. Elle s'arrête puis se remet en marche.	<p>➤ Tension incorrecte</p> <p>➤ L'entrée d'eau ou la tuyauterie de sortie est bouchée par des éléments externes.</p>	<p>➤ Modifiez la tension.</p> <p>➤ Nettoyez correctement l'entrée et la sortie de l'appareil.</p>
La pompe démarre mais le rendement est faible voire nul.	<p>➤ Mauvaise fréquence.</p> <p>➤ Turbine usée.</p> <p>➤ Niveau d'eau bas.</p>	<p>➤ Modifiez la fréquence.</p> <p>➤ Remplacez la turbine.</p> <p>➤ Il faut s'assurer que la pompe est entièrement immergée.</p>
La pompe démarre normalement au début mais l'eau coule lentement ou il n'y a pas d'eau.	<p>➤ Le tuyau est trop long ou bouché.</p> <p>➤ Air dans la chambre de la turbine.</p>	<p>➤ Réduisez le tuyau et/ou nettoyez-le correctement.</p> <p>➤ Pour éliminer l'air, introduisez la pompe dans l'eau. Tournez l'interrupteur sur « ON » (Marche) et « OFF » (Arrêt) de manière intermittente pour vider l'air de la pompe.</p>

AAPW250, AAPW400, AAPW550, AAPW800, AAPW1000





Die Pumpen der Reihe Active Air Pumps von Hydrofarm werden gebührend überprüft und sorgfältig getestet, um ihren sicheren Betrieb und ihre hohe Leistungsfähigkeit gewährleisten zu können. Bei Missachtung dieser Bedienungsanleitungen und Warnungen können jedoch Schäden an der Pumpe entstehen und/oder schwere Verletzungen verursacht werden. Lesen Sie sich daher diese Bedienungsanleitungen aufmerksam durch und bewahren Sie sie auf, um auch später darin nachschlagen zu können.

## WARNUNG

- Diese Pumpe ist mit einem Erdungsleiter und einem Erdungsanschluss ausgestattet. Um die Gefahr zu verringern, Stromstöße zu erleiden, darf die Pumpe nur an Stromanschlüsse angeschlossen werden, die über eine angemessene Erdung verfügen.
- Der Erdungsstift darf nicht vom Stecker entfernt werden.
- Die Pumpe darf nur an jene Stromspannung angeschlossen werden, die an der Pumpe angegeben ist.
- Es dürfen keine entflammaren Flüssigkeiten gepumpt werden.
- Gemäß dem National Electric Code (Sicherheitsstandard für Elektroinstallationen) ist die Verwendung eines geerdeten Fehlerstromschalters (GFCI) im Zweigstromkreis vorgeschrieben, welcher die Pumpen für Brunnen und andere Ausstattungsgeräte für Zierteiche mit Strom versorgt. Erkundigen Sie sich bei Ihrem Elektromaterialhändler nach dieser Vorrichtung.
- Die Temperatur des benutzten Wassers darf 30°C (86°F) nicht überschreiten.
- Achten Sie darauf, dass die Pumpe im Winter nicht einfriert. Entfernen Sie die Pumpe vorsichtshalber aus dem Brunnen oder Zierteich und bewahren Sie sie an einem frostfreien Ort auf.

## ACHTUNG:

Stecken Sie die Pumpe immer erst vom Stromanschluss ab, bevor Sie damit hantieren.

- Vermeiden Sie den Trockenlauf der Pumpe.
- Heben Sie die Pumpe nicht am Elektrokabel hoch.
- Pumpen Sie keine warmen Flüssigkeiten.
- Betreiben Sie die Pumpe nicht in Salzwasser.
- Achten Sie darauf, dass sich die Pumpe beim Betrieb vollständig unter Wasser befindet, damit eine angemessene Kühlung gewährleistet ist.

## LEISTUNG

- Ein verschmutzter oder verstopfter Einlauffilter kann die Leistungsfähigkeit der Pumpe stark herabsetzen. Wird die Pumpe in einem verschmutzten Umfeld benutzt, so heben Sie sie leicht an, um auf diese Weise die Menge von Fremdkörpern zu verringern, die mit der Einlauföffnung in Berührung kommen. Wenn Sie die Durchflussmenge verringern möchten, stellen Sie den Durchflussschalter an der Vorderseite der Pumpe entsprechend ein oder beschränken Sie die Durchflussmenge.
- Active Aqua-Tauchpumpen können untergetaucht oder in Reihe verwendet werden (mit Ausnahme der Modelle AAPW40 und AAPW160, die nur zum Eintauchen bestimmt sind). Wird sie in Reihenschaltung betrieben, so achten Sie darauf, dass sie immer unter dem Wasserspiegel angeordnet sein muss, da es sich nicht um ein selbstansaugendes Gerät handelt. Benutzen Sie die Pumpe niemals im Trockenlauf. Sollte sich die Pumpe anfänglich nicht in Betrieb setzen, so kann dies die Folge einer Luftblockierung sein. Um die Blockierung der Luftschleuse zu beheben, ziehen Sie den Stecker ab und drehen Sie die Pumpe unter Wasser um 180 Grad. Wiederholen Sie den Vorgang, wenn es notwendig ist.

Das mitgelieferte graue Anschlussstück sollte nur dann an die Einlauföffnung der Pumpe angepasst werden, wenn sie in Reihenschaltung betrieben wird. Die grauen und schwarzen gerillten Anschlussstücke haben verschiedene Gewindegrößen und O-Ringe aus Gummi. Das graue Anschlussstück für die Reihenschaltung wird an die Vorderseite der Pumpe angeschlossen und dafür kommt der größere O-Ring zum Einsatz. Die schwarzen Anschlussstücke werden an den oberen Teil der Pumpe angeschlossen und dafür kommt der kleinere O-Ring zum Einsatz. Bitte benutzen Sie die verschiedenen Komponenten nur für den vorgesehenen Gebrauchszweck (siehe Tabelle zur Information).

## WARTUNG

Für die Reinigung der Pumpe sind die vordere Abdeckung und das Pumpenrad abzunehmen. Benutzen Sie eine kleine Bürste und fließendes Wasser, um jeden Rest von Rückständen zu entfernen.

## IM FALLE VON BETRIEBSSTÖRUNGEN DER PUMPE ÜBERPRÜFEN SIE FOLGENDES:

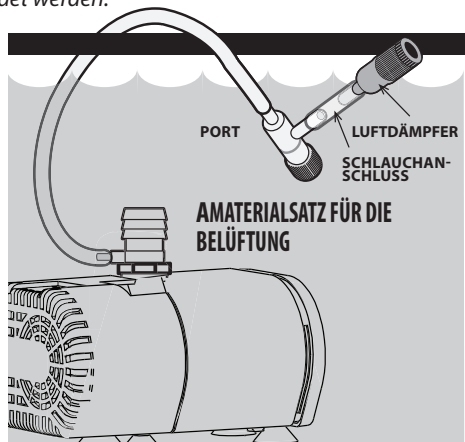
- Überprüfen Sie den Stromkreisunterbrecher und schließen Sie das Gerät an eine andere Steckdose an, um sich zu vergewissern, dass die Pumpe gebührend mit Strom versorgt wird. ANMERKUNG: Bevor Sie mit der Pumpe hantieren, ist diese immer vom Stromnetz zu trennen.
- Überprüfen Sie den Druckstutzen der Pumpe und vergewissern Sie sich, dass die Pumprohre frei von Knicken und Verstopfungen sind. Algenansammlungen können mit Hilfe eines Gartenschlauchs entfernt werden.
- Vergewissern Sie sich, dass der Einlauffilter nicht mit Rückständen verstopft ist.
- Entfernen Sie das Einlaufteil der Pumpe, um Zugriff auf den Bereich des Pumpenrades ausüben zu können. Drehen Sie das Laufrad, um sich zu vergewissern, dass es nicht beschädigt oder verklemmt ist.
- Eine monatliche Wartung verlängert die Lebensdauer der Pumpe. ANMERKUNG: Achten Sie darauf, dass das Elektrokabel unterhalb des Stromanschlusses eine Schleife bildet. Auf diese Weise dient es als "Abtropfschleife" und verhindert, dass Wasser am Kabel entlang in den Stromanschluss rinnt.

Product Item Code	Actual GPH (LPH)	Recommended Size gallons (litres, litros)	Watts	Fitting Sizes Included inches (centimeters)
AAPW40	43 (163)	5 (19)	3	5/16" (0.79cm)
AAPW160	172 (650)	15 (57)	9.5	5/16", 1/2" (0.79cm, 1.27cm)
AAPW250	291 (1,100)	25 (95)	16	5/8", 1/2", 3/4" (1.59cm, 1.27cm, 1.9cm)
AAPW400	370 (1,400)	40 (151)	24	5/8", 1/2", 3/4" (1.59cm, 1.27cm, 1.9cm)
AAPW550	529 (2,000)	55 (208)	33	1/2", 3/4", 5/8" (1.27cm, 1.9cm, 1.59cm)
AAPW800	793 (3,000)	80 (303)	58	1/2", 3/4", 1" (1.27cm, 1.9cm, 2.54cm)
AAPW1000	1110 (4,198)	100 (378)	80	1/2", 3/4", 1" (1.27cm, 1.9cm, 2.54cm)

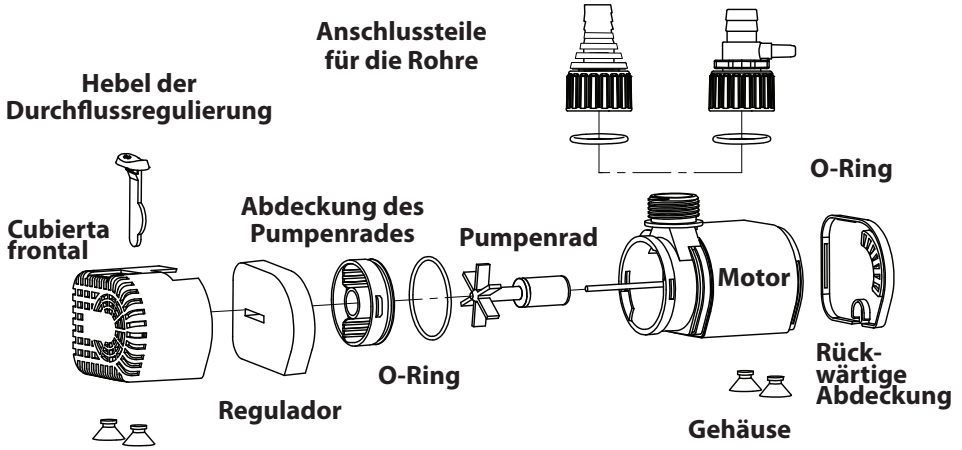
\* Dieses Modell kann nicht inline verwendet werden.

## MATERIALSATZ FÜR DIE BELÜFTUNG

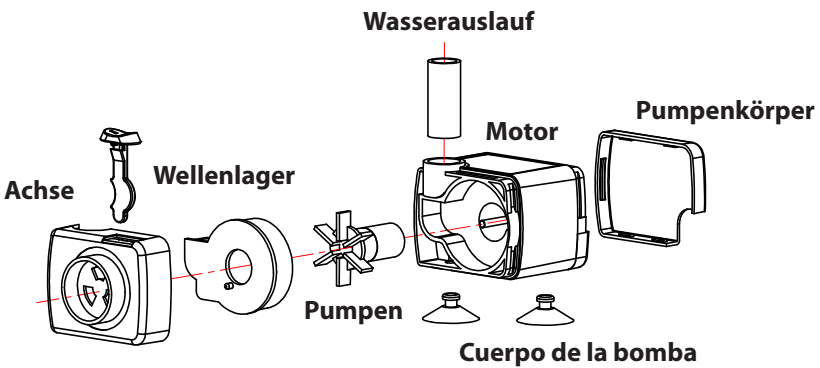
ANWEISUNGEN FÜR DIE LUFTANSAUGUNG: Die Venturi Ansaugvorrichtung sorgt für die Zufuhr von Ansaugluft, wenn sie an den kleinen Ansaug-Port an der mitgelieferten Schlauchverbindung angeschlossen ist. Schließen Sie den Luftdämpfer an das Regelventil an und benutzen Sie dafür den Schlauchanschluss. Befestigen Sie die Luftsteuervorrichtung an den Venturi Ansaug-Port an der mitgelieferten Schlauchverbindung. Halten Sie das Belüftungsventil und die Luftdämpfervorrichtung über dem Wasserstand. Die Pumpe kann mit oder ohne die Venturi Ansaugvorrichtung benutzt werden (siehe Abbildungen auf den Seiten 24–27).



## AAPW160

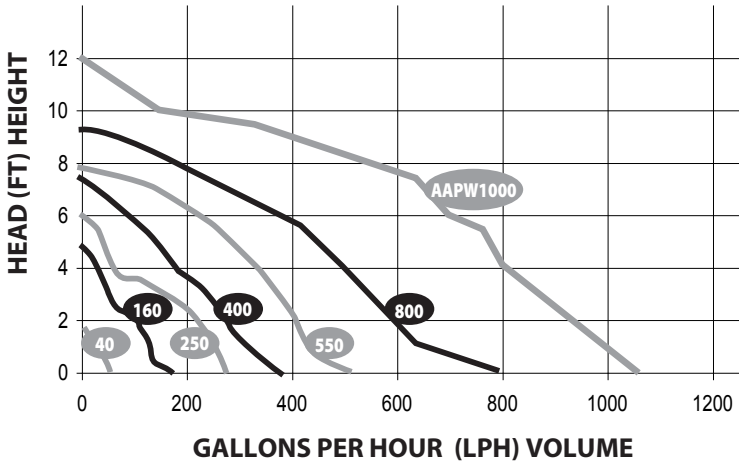


## AAPW40





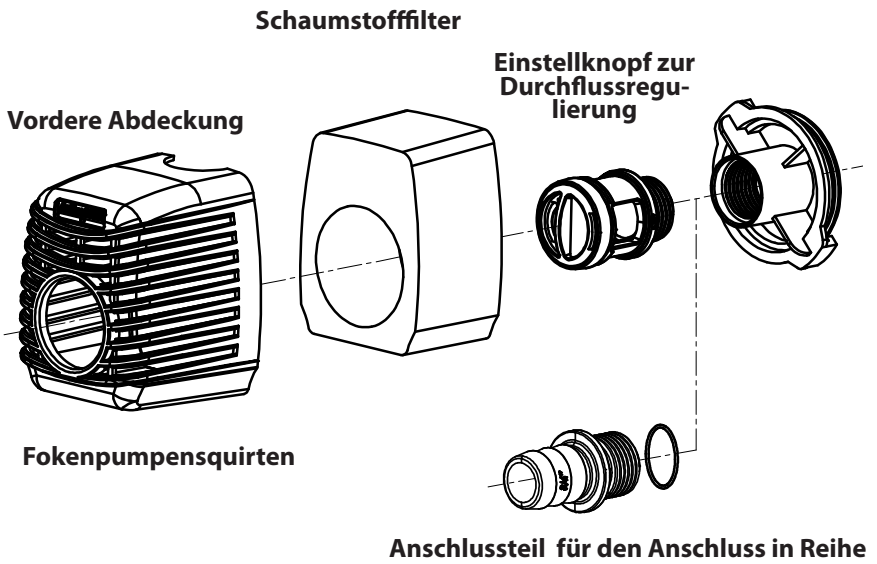
## ACTIVE AQUA SUBMERSIBLE PUMP COMPARISON CHART

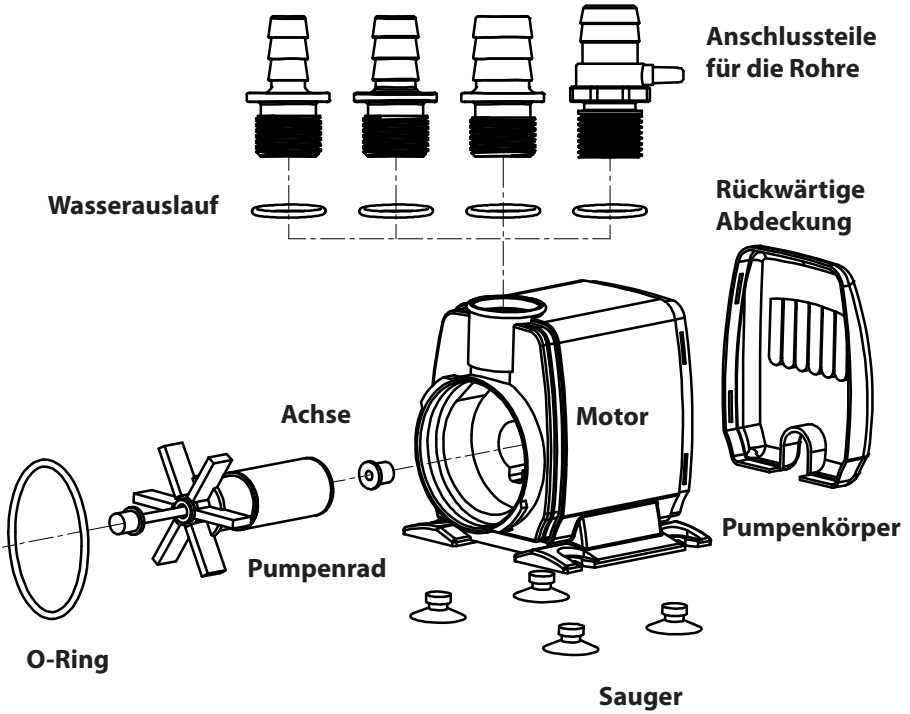


## ANLEITUNG ZUR BEHEBUNG VON STÖRUNGEN

FEHLFUNKTION	URSACHE	BEHEBUNG
Die Pumpe funktioniert nicht	<p>Die Stromversorgung ist nicht eingeschaltet</p> <p>Die Pumpe ist nicht richtig angeschlossen</p> <p>Das Pumpenrad ist verklemmt</p>	<p>Schalten Sie die Stromversorgung ein</p> <p>Schließen Sie die Pumpe richtig an</p> <p>Entfernen Sie angelagerte Fremdkörper vom Pumpenrad</p>
Der Motor stellt sich wiederholt auf ON / OFF, ohne dass sich die Pumpe in Betrieb setzt. Er bleibt stehen und springt nicht wieder an.	<p>Falsche Stromspannung</p> <p>Der Wassereinlauf oder das Auslaufrohr sind mit Fremdkörpern verstopft.</p>	<p>Benutzen Sie die richtige Stromspannung</p> <p>Reinigen Sie gründlich den Einlauf und den Auslauf</p>
Die Pumpe läuft, jedoch nur mit verringerter oder gar keiner Leistungsfähigkeit.	<p>Falsche Stromfrequenz</p> <p>Das Pumpenrad ist abgenutzt</p> <p>Zu niedriger Wasserstand</p>	<p>Benutzen Sie die richtige Stromfrequenz</p> <p>Ersetzen Sie das Pumpenrad</p> <p>Vergewissern Sie sich, dass sich die Pumpe vollständig unter Wasser befindet</p>
Die Pumpe läuft anfänglich normal, aber der Wasserdurchfluss geht schleppend oder es fließt überhaupt kein Wasser durch	<p>Der Schlauch ist zu lang oder verstopft</p> <p>Luft in der Laufradkammer</p>	<p>Kürzen Sie den Schlauch und/ oder reinigen Sie ihn gründlich</p> <p>Um die Luft zu beseitigen, tauchen Sie die Pumpe ins Wasser. Drehen Sie den Schalter abwechselnd auf "ON" und "OFF", damit die Luft aus der Pumpe entweichen kann</p>

AAPW250, AAPW400, AAPW550, AAPW800, AAPW1000





## LIMITED WARRANTY

Your Active Aqua Pump is guaranteed to work for one year from the date of retail purchase. Replaceable filter material not included. Save your retail receipt/invoice, a copy is required for all warranty work.

Any alterations to a pump or cord will void warranty. Contact the place of purchase for repair or replacement. Active Aqua Pumps are sold and serviced only through dealers.

ES

## GARANTÍA LIMITADA

Su Active Aqua Pump tiene una garantía de funcionamiento de un año a partir de la fecha de compra del consumidor. No se incluye el material del filtro reemplazable. Guarde su recibo/factura, ya que se requiere una copia para todas las reparaciones incluidas en la garantía.

Cualquier alteración en una bomba o cable anulará la garantía. Póngase en contacto con el lugar de compra para cualquier reparación o sustitución. Active Aqua Pumps se venden y se reparan solo a través de los distribuidores.

FR

## GARANTIE LIMITÉE

L'Active Aqua Pump possède une garantie de fonctionnement d'un an à partir de la date d'achat. Le matériel du filtre remplaçable n'est pas inclus. Veuillez conserver votre ticket/facture ; une copie vous sera demandée en vue des réparations couvertes par la garantie.

Toute modification de la pompe ou du câble entraînera la nullité de la garantie. Veuillez contacter le lieu d'achat pour toute réparation ou remplacement de l'appareil. Active Aqua Pumps n'est vendu et réparé que par l'intermédiaire des distributeurs.

DE

## BEGRENZTE GARANTIE

Für Ihre Pumpe der Reihe Active Aqua Pump wird eine Betriebsgarantie von einem Jahr ab dem Datum ihres Kaufs im Einzelhandel gewährt. Auswechselbares Filtermaterial bleibt von der Garantie ausgeschlossen. Bewahren Sie Ihre Rechnung oder den Kassenbeleg auf, da für alle von der Garantie gedeckten Reparaturen eine Kopie davon benötigt wird.

Jegliche Abänderung, die an der Pumpe oder einem Kabel vorgenommen wird, setzt die Garantie außer Kraft. Setzen Sie sich für Reparaturen oder den Ersatz der Pumpe mit der Verkaufsstelle in Verbindung. Active Aqua Pumps werden nur über Händler verkauft und gewartet.