

PHOTONTEK

HORTICULTURAL LIGHTING

P-TEK SQ 300W PRO LED FULL-SPECTRUM

MANUAL

ENGLISH • SPANISH • FRENCH



3 YEAR
WARRANTY

P-TEK SQ 300W PRO LED

FULL-SPECTRUM

MANUAL • ENGLISH

TABLE OF CONTENTS

- 1. INTRODUCTION**
- 2. PRODUCT DESCRIPTION**
- 3. PRODUCT INFORMATION AND SPECIFICATIONS**
 - 3.1 General product information
 - 3.2 Technical Specifications
 - 3.3 Spectral Quantum Distribution Graph
 - 3.4 Light distribution curve
 - 3.5 Environment
 - 3.6 Legal
- 4. SAFETY RECOMMENDATIONS AND WARNINGS**
- 5. CONTENTS**
- 6. INSTALLATION**
 - 6.1 Fixture assembly & installation
 - 6.2 Connecting the manual dimmer or external lighting controller & adjusting light intensity (dimming)
 - 6.3 Connecting fixtures together in series for external control
 - 6.4 Connecting the LED fixture to the mains
- 7. INSPECTION, MAINTENANCE AND REPAIR**
- 8. STORAGE AND DISPOSAL**
- 9. WARRANTY**

1. INTRODUCTION

Thank you for purchasing the P-TEK SQ300W Pro LED fixture. This manual describes how to install and use the SQ300WPro LED fixture; please read this manual thoroughly before attempting to install or operate any P-Tek SQ Series system. If you are not comfortable with the installation of high performance lighting systems, you should seek the services of a qualified installation professional.

2. PRODUCT DESCRIPTION

The P-TEK SQ300W Pro LED is an electronic horticultural LED fixture using a compact design with an externally controllable & dimmable driver. The SQ300W Pro fixture is a high performance full-cycle top lighting solution for commercial horticulture cultivation, with the power and flexibility to scale from propagation and cloning through vegetative growth to higher light intensities in bloom. In this manual the P-TEK SQ300W Pro LED will be referred to as: "the LED fixture".

3. PRODUCT INFORMATION AND SPECIFICATIONS

3.1 General Product Information

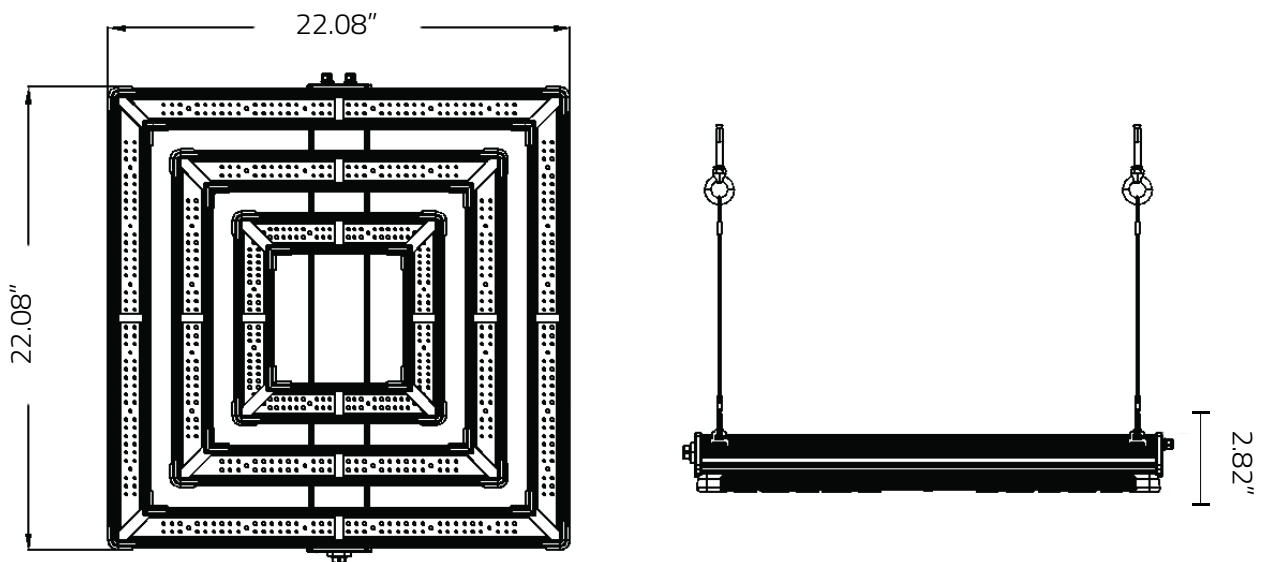
PRODUCT NAME	P-TEK SQ 300W PRO LED
MANUFACTURER	PhotonTek Horticultural Lighting
PRODUCT CODE	PTEKLED024
EAN	5060560031734
PLUG TYPE	NEMA 5-15P - 120V mains supply

3.2 Technical Specifications

PARAMETER	VALUE	PARAMETER	VALUE
WATERPROOF/DUSTPROOF	IP65	WEIGHT	11.46lbs
POWER FACTOR	>0.95	Life Span	>60000H
PPF	816 $\mu\text{mol/s}$	Working Temperature	-20° -- +40°C
EFFICACY	2.7 $\mu\text{mol/J}$	Working Humidity	20% - 90%
SPECTRUM	Full Spectrum +	Manual dim/External lighting controller	0-10V signal protocol
LIGHT SOURCE	High spec W/R/FR LED	Beam angle	120°
DIMENSIONS	22.08"x22.08"x2.82"	Harmonic	<15%

Input Voltage (V)	Dimming Ratio	Input Power (W)	Input Current (A)
Vmains=120VAC 50/60Hz AC	100%	315	2.64
	75%	237	1.98
	50%	153	1.29
	25%	80	0.69
Vmains=240VAC 50/60Hz AC	100%	308	1.36
	75%	232	1.03
	50%	152	0.71
Vmains=277VAC 50/60Hz AC	25%	79.5	0.41
	100%	307	1.14
	75%	231	0.87
	50%	151.5	0.61
	25%	79	0.4

Fig1. Fixture Dimensions



3.3 Spectral Quantum Distribution Graph

The SQ Pro series use higher spec highly efficient top bin horticultural white, red and far red LEDs to create a balanced full spectrum of quality light ideal for photosynthesis

Fig2. SQD graph showing Full Spectrum +

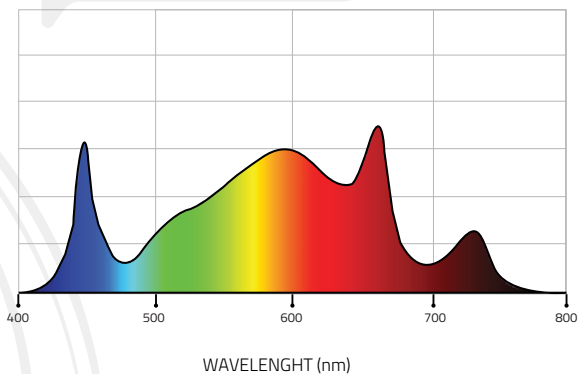
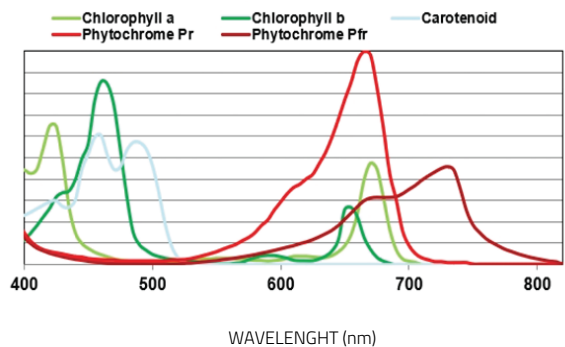


Fig3. Light absorption curves for plants



3.4 Light distribution curve

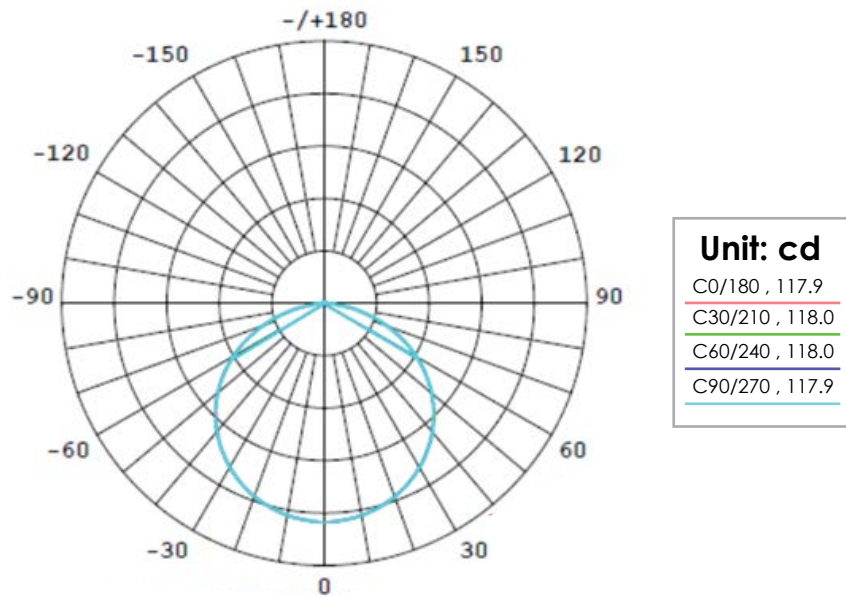


Fig4. Light distribution plot.

3.5 Environment

The LED fixture is intended to be used in climate-controlled grow rooms and indoor farms. The product may be used in damp environments but may not be used in wet environments or outdoors. The product will operate in ambient temperatures from -10°C to 40°C but will function at optimal level between 20°C to 30°C. The product will operate in 20% – 90% humidity, non-condensing.

3.6 Legal

This product is FCC, IC, CSA & CE certified compliant with LVD and EMC directive test standards.

4. SAFETY RECOMMENDATIONS AND WARNINGS

WARNING! Carefully read the warnings below before using or working with the product!

- Always adhere to the local rules and regulations when installing or using the LED fixture.
- Do not open or disassemble the LED fixture as it contains no serviceable parts inside. Opening or modifying the LED fixture can be dangerous and will void the warranty.
- Do not use the LED fixture when either the LED fixture or its power cord are damaged. Replace the power cord with correctly rated cord only.
- Modifications to the cabling can lead to unwanted electromagnetic effects which may make the product not comply with legal requirements.
- Do not expose the LED fixture to:
Condensing humidity, heavy mist or direct spray;
Ambient temperatures outside the specified range;
Dust and contamination;
Direct sunlight during use or HID light that may heat up the driver.
- Always disconnect the LED fixture from mains before performing any maintenance.
- Always allow for a cool down period of at least 20-30 minutes before touching the LED light bars. Touching the LED bars when the fixture is lit or immediately after may result in burns!
- Natural convection removes heat away from the heatsink. In order for the system too properly cool itself, at least 5cm of space is required between the fixture and the roof of your grow area.

- Do not use abrasive materials or aggressive cleaning agents to clean the LED fixture as this may damage the optics. Instead use a clean damp fabric/cloth.
- Do not use the LED fixture near flammable, explosive or reactive substances. The LED fixture can reach temperatures of 40°C.
- Do not use sulphur vaporizers or water misters.
- The installation and use of the LED fixture is the responsibility of the end user. Incorrect use or installation can lead to failure and damage to the LED fixture. Damage to the LED fixture and electronic circuitry as a result of incorrect installation and use revokes the warranty.

5. CONTENTS

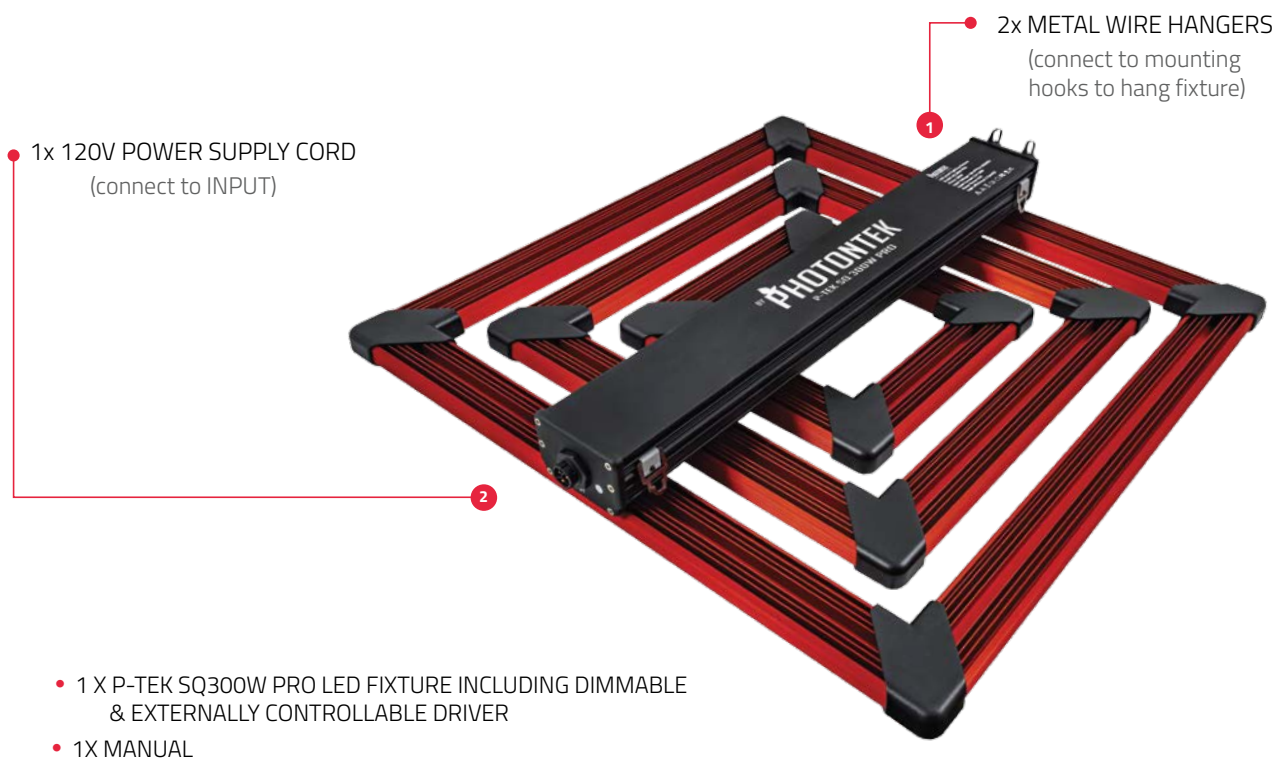


Fig5. Fixture components

6. INSTALLATION

WARNING! Mounting and installing the LED fixture must be in accordance with the applicable local laws and regulations.

WARNING! The installer is responsible for correct and safe installation.

WARNING! Ensure the local cabling can support the voltage and current requirements of the LED fixture.

WARNING! Avoid coiled cords and keep mains leads separated to help prevent electromagnetic interference.

WARNING! Do not connect or disconnect the LED fixture under load.

6.1 Fixture assembly & installation

WARNING! Mount the system to something that can hold the weight of the LED fixture.

Attach the metal wire hangers to the mounting hooks on sides of the fixture driver. Hang the fixture in required position and height. For optimal performance; position fixture 6" – 16" above plant canopy. Ensure the fixture is hung horizontally.

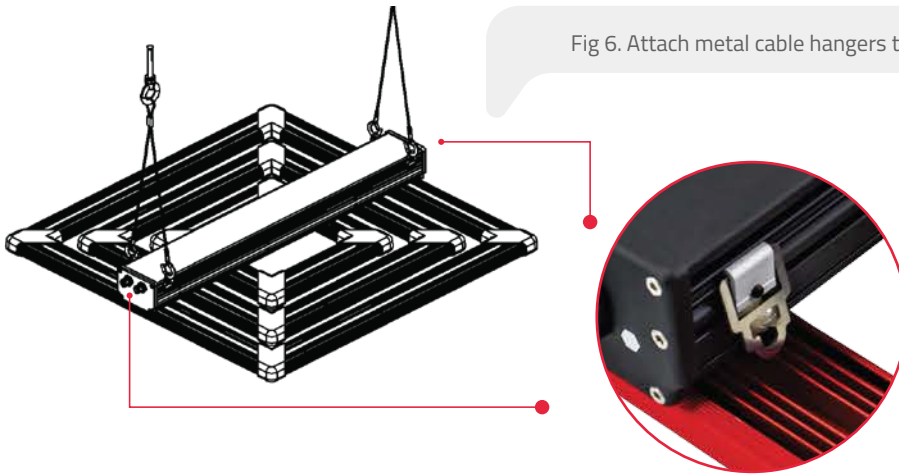


Fig 6. Attach metal cable hangers to mounting hooks

6.2 Connecting the manual dimmer or external lighting controller & adjusting light intensity (dimming)

The LED fixture can be connected to a manual dimming controller (included) or an external digital lighting controller (sold separately) via the SIG IN port on the driver allowing light intensity (PPF level) to be adjusted between 20% - 100% light output.

The LED fixture's light intensity can be adjusted without changing spectrum or losing efficiency. This means that PPF can be adjusted to the correct level for propagation, cloning, vegetative and flowering growth cycles without having to raise or lower fixture and maintaining a 3.3' x 3.3' light spread.

The dimmer control or lighting controller is connected to the SIG IN connector on the fixture driver;
Undo dust-cap, ensure connectors are correctly aligned and then push together until click-locked.
To release: turn twist-lock anti-clockwise and pull apart.

Remove dust cap & connect dimmer or controller to SIG IN port.

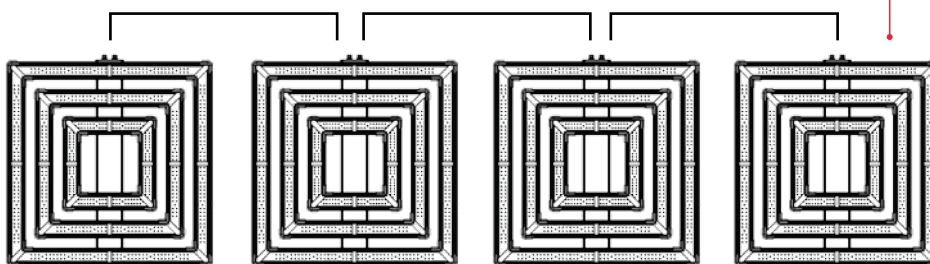
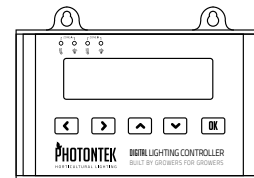


6.3 Connecting fixtures together in series for external control

For detailed instructions please refer to the PhotonTek Digital Lighting Controller manual.

The LED fixture uses 0-10V command signal protocol.
Position and hang each fixture appropriately

- Connect controller output signal wire to fixture 1 SIGNAL IN connector. Connect signal wire from fixture 1 SIGNAL OUT connector to fixture 2 SIGNAL IN connector. Daisy-chain control signal wire can be disconnected by turning twist-lock anti-clockwise to unlock and pulling to release.
- Continue to connect fixtures in series for up to 100 (50 per Zone) fixtures per controller, see figure below..



6.4 Connecting the LED fixture to the mains

WARNING! Make sure mains power is switched off.

WARNING! Ensure the power supply cord is not coiled and does not touch any hot surfaces.

WARNING! Connect the cabling according to local rules, safety regulations and electrical code.

WARNING! If not using an external lighting controller ensure external switching gear can cope with the inrush current of the LED fixture. Always use a timer contactor suitable for switching a capacitive load. Never use household timers to switch the LED fixture!

- Ensure the LED driver power supply cable self-locking female connector is correctly aligned to the corresponding male INPUT connector on driver and push together until click-locked. To disconnect; turn twist-lock anti-clockwise to unlock and pull apart from driver.

- Connect to switching gear/power supply. Switch on mains power.

WARNING! Do not connect or disconnect the LED fixture under load.

7. INSPECTION, MAINTENANCE AND REPAIR

WARNING! Disconnect the LED fixture from mains before performing any maintenance or repairs.

WARNING! Do not connect or disconnect the LED fixture under load

WARNING! Do not open or disassemble the LED fixture, it contains no serviceable parts inside. Opening the LED fixture can be dangerous and will void the warranty.

WARNING! Always wait 20 – 30 minutes for the LED light bars to cool down.

CAUTION! Do not clean the LED fixture with detergents, abrasives or other aggressive substances.

- Regularly check the LED fixture for dust or dirt build up. Clean if necessary. Contamination may cause overheating and decreased performance.
- Clean the outside of the LED fixture using a dry or damp cloth.
- Regularly check the cords of the LED fixture to ensure it is undamaged.

8. STORAGE AND DISPOSAL

Store the LED fixture in a dry and clean environment, with an ambient temperature of -25°C to 55°C.

The product must not be discarded as unsorted municipal waste but must be collected separately for the purpose of treatment, recovery and environmentally sound disposal.

9. WARRANTY

Photontek Horticultural Lighting warrants the mechanical and electronic components of their product to be free of defects in material and workmanship if used under normal operating conditions for a period of three (3) years from the original date of purchase. If the product shows any defects within this period and that defect is not due to user error or improper use Photontek Horticultural Lighting shall, at its discretion, either replace or repair the product using suitable new or reconditioned products or parts. In case Photontek Horticultural Lighting decides to replace the entire product, this limited warranty shall apply to the replacement product for the remaining initial warranty period, i.e. three (3) years from the date of purchase of the original product. For service; return the product to your shop with the original sales receipt.



P-TEK SQ 300W PRO LED

FULL-SPECTRUM

MANUAL • ESPAÑOL

TABLA DE CONTENIDO

- 1. INTRODUCCIÓN**
- 2. DESCRIPCIÓN DEL PRODUCTO**
- 3. INFORMACIÓN Y ESPECIFICACIONES DEL PRODUCTO**
 - 3.1 Información general del producto
 - 3.2 Especificaciones técnicas
 - 3.3 Gráfico de distribución cuántica espectral
 - 3.4 Curva de distribución de luz
 - 3.5 Medio ambiente
 - 3.6 Legal
- 4. RECOMENDACIONES DE SEGURIDAD Y ADVERTENCIAS**
- 5. CONTENIDO**
- 6. INSTALACIÓN**
 - 6.1 Montaje e instalación de accesorios
 - 6.2 Conexión del regulador manual o del controlador de iluminación externo y ajuste de la intensidad de la luz (atenuación)
 - 6.3 Conexión de luminarias en serie para el control externo
 - 6.4 Conexión de la luminaria LED a la red eléctrica
- 7. INSPECCIÓN, MANTENIMIENTO Y REPARACIÓN**
- 8. ALMACENAMIENTO Y DESECHO**
- 9. GARANTÍA**

1. INTRODUCCIÓN

Muchas gracias por comprar la luminaria P-TEK SQ300W Pro LED. Este manual describe cómo instalar y usar la luminaria LED SQ300WPro; lea este manual detenidamente antes de intentar instalar u operar cualquier sistema P-Tek SQ Series. Si usted no se siente cómodo con la instalación de sistemas de iluminación de alto rendimiento, por favor busque los servicios de un profesional de instalación calificado.

2. DESCRIPCIÓN DEL PRODUCTO

El P-TEK SQ300W Pro LED es una luminaria LED hortícola electrónico que utiliza un diseño compacto con un controlador controlable y regulable externamente. La luminaria SQ300W Pro es una solución de iluminación superior de ciclo completo de alto rendimiento para el cultivo de horticultura comercial, con la potencia y flexibilidad para escalar desde la propagación y la clonación hasta el crecimiento vegetativo hasta mayores intensidades de luz en floración. En este manual, el P-TEK SQ300W Pro LED se le conocerá como: "la luminaria LED".

3. INFORMACIÓN Y ESPECIFICACIONES DEL PRODUCTO

3.1 Información general del producto

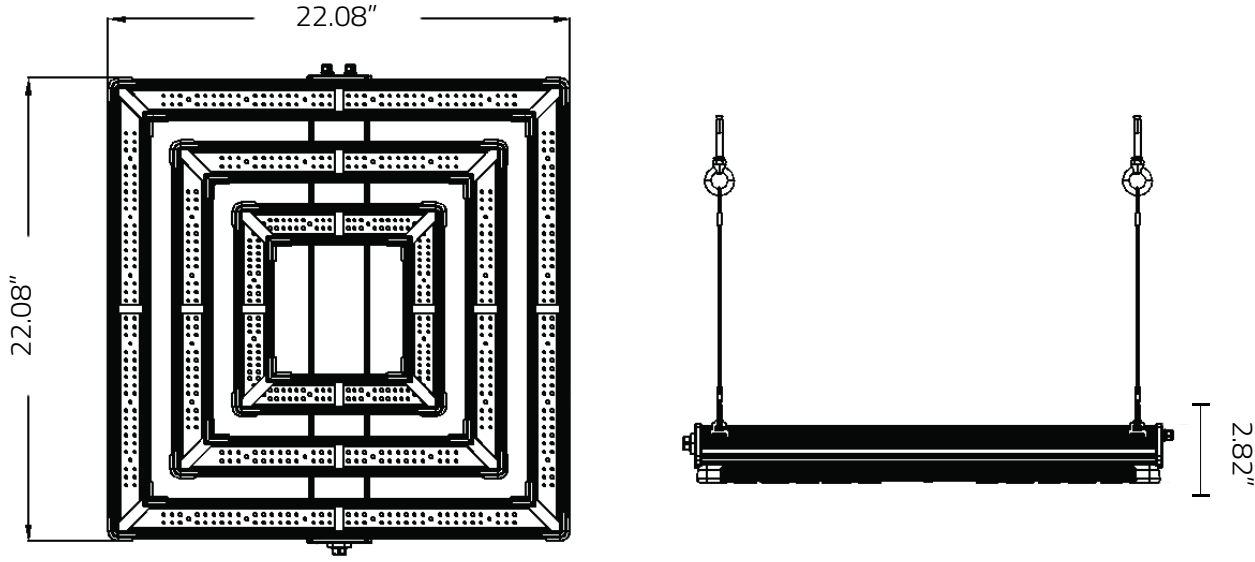
NOMBRE DE PRODUCTO	P-TEK SQ 300W PRO LED
FABRICANTE	Iluminación hortícola PhotonTek
NÚMERO DE PARTE	PTEKLED024
EAN	5060560031734
TIPO DE ENCHUFE	NEMA 5-15P - Fuente de alimentación de 120V

3.2 Especificaciones técnicas

PARÁMETRO	VALOR	PARÁMETRO	VALOR
IMPERMEABLE / A PRUEBA DE POLVO	IP65	WEIGHT	11.46lbs
FACTOR DE POTENCIA	>0.95	Vida útil	>60000H
PPF	816 µmol/s	Temperatura de Funcionamiento	-20° -- +40°C
EFICACIA	2.7 µmol/J	Humedad de Trabajo	20% - 90%
ESPECTRO	Full Spectrum +	Atenuador / Manual	0-10V signal protocol
FUENTE DE LUZ	High spec W/R/FR LED	Ángulo de Haz	120°
DIMENSIONES	22.08"x22.08"x2.82"	ARMÓNICO	<15%

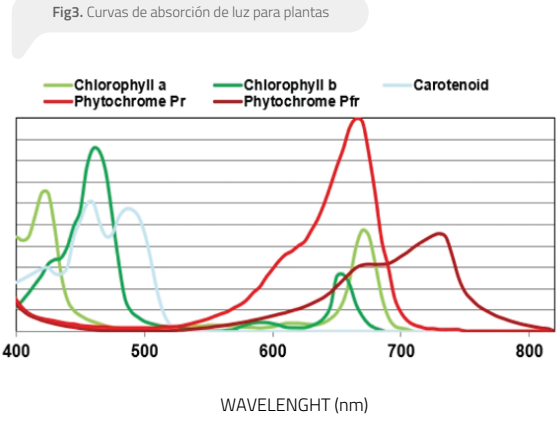
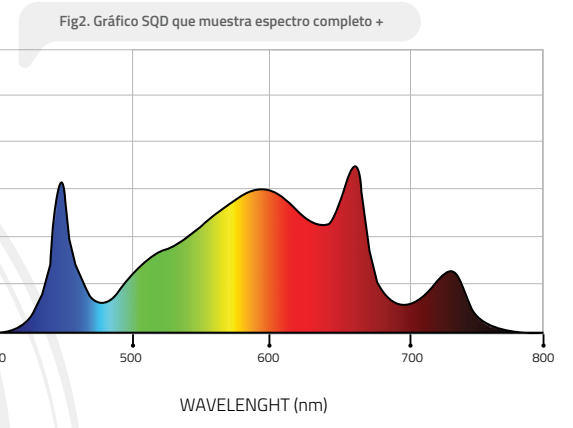
Voltaje de entrada (V)	Relación de atenuación	Potencia de entrada (W)	Corriente de entrada (A)
Vmains=120VAC 50/60Hz AC	100%	315	2.64
	75%	237	1.98
	50%	153	1.29
	25%	80	0.69
Vmains=240VAC 50/60Hz AC	100%	308	1.36
	75%	232	1.03
	50%	152	0.71
Vmains=277VAC 50/60Hz AC	100%	307	1.14
	75%	231	0.87
	50%	151.5	0.61
	25%	79	0.4

Fig1. Dimensiones de la luminaria



3.3 Gráfico de Distribución Cuántica Espectral

La serie SQ Pro utiliza LEDs blancos, rojos y rojos lejanos para crear un espectro completo equilibrado de luz de calidad ideal para fotosíntesis



3.4 Curva de distribución de luz

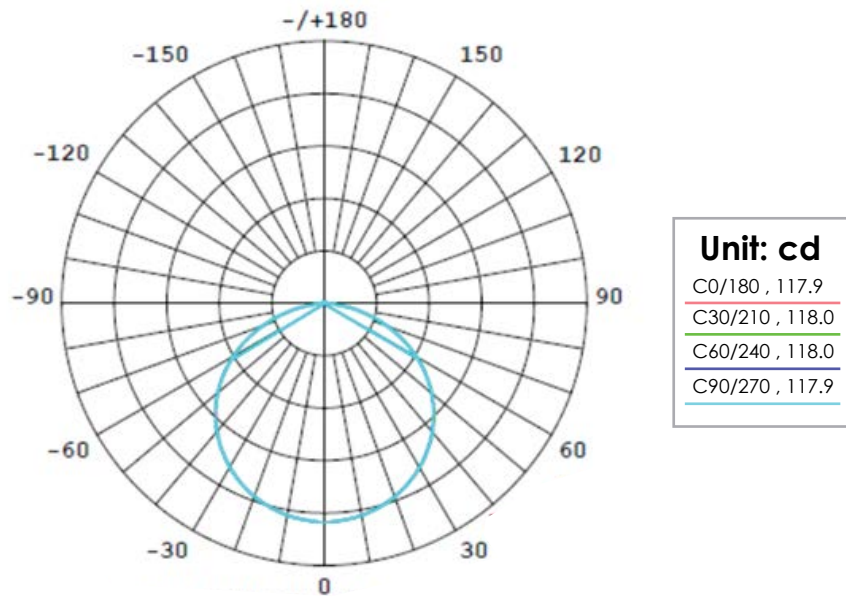


Fig4. Parcela de distribución de luz.

3.5 Medio Ambiente

La luminaria LED está diseñado para ser utilizado en salas de cultivo con clima controlado, granjas interiores e invernaderos. El producto puede usarse en ambientes húmedos, pero no puede usarse en ambientes húmedos o al aire libre. El producto funcionará a temperaturas ambiente de -10°C a 40°C, pero funcionará a un nivel óptimo entre 20°C y 30°C. El producto funcionará en 20% - 90% de humedad, sin condensación.

3.6 Legal

Este producto está certificado por la FCC, IC, CSA y CE y cumple con los estándares de prueba de las directivas LVD y EMC.

4. RECOMENDACIONES DE SEGURIDAD Y ADVERTENCIAS

¡ADVERTENCIA!

¡Por favor lea atentamente las siguientes advertencias antes de usar o trabajar con el producto!

- Siempre siga las reglas y regulaciones locales al instalar o usar la luminaria LED.
- No abra ni desmonte la luminaria LED, ya que no contiene piezas reparables en su interior. El abrir o modificar la luminaria LED puede ser peligroso y anulará la garantía.
- No utilice el la luminaria LED cuando la luminaria LED o su cable de alimentación estén dañados. Reemplace el cable de alimentación solo con un cable con clasificación correcta.
- Las modificaciones en los cables puede dar lugar a efectos electromagnéticos no deseados, lo que hace que el producto no cumpla con los requisitos legales.
- No exponga el dispositivo LED a:
Humedad condensada, neblina intensa, neblina o rociado directo;
Temperaturas ambiente fuera del rango especificado;
Polvo y contaminación;
Luz solar directa durante el uso o luz HID que podría calentar el balasto.
- Siempre desconecte el dispositivo de la red eléctrica antes de realizar cualquier mantenimiento.
- Siempre permita un período de enfriamiento de al menos 20-30 minutos antes de tocar la luminaria LED. ¡El tocar la luminaria LED cuando el dispositivo está encendido o inmediatamente después puede provocar quemaduras!
- La convección natural elimina el calor del disipador térmico. Para que el sistema pueda enfriarse bien, se requiere al menos 5 cm de espacio entre la luminaria y el techo de su área de cultivo.

- Por favor no utilice materiales abrasivos o agentes de limpieza agresivos para limpiar la luminaria LED, ya que esto puede dañar la óptica secundaria. En su lugar, use una tela limpia y seca.
- No utilice el dispositivo cerca de sustancias inflamables, explosivas o reactivas. La luminaria LED puede alcanzar temperaturas de 40°C.
- No use vaporizadores de azufre o agua pulverizada.
- La instalación y el uso del dispositivo son responsabilidad del usuario final. El uso o una instalación incorrecta pueden provocar fallas y daños en la luminaria LED. El daño a la luminaria LED y a los circuitos electrónicos como resultado de una instalación y uso incorrecto revocará la garantía.

5. CONTENIDO

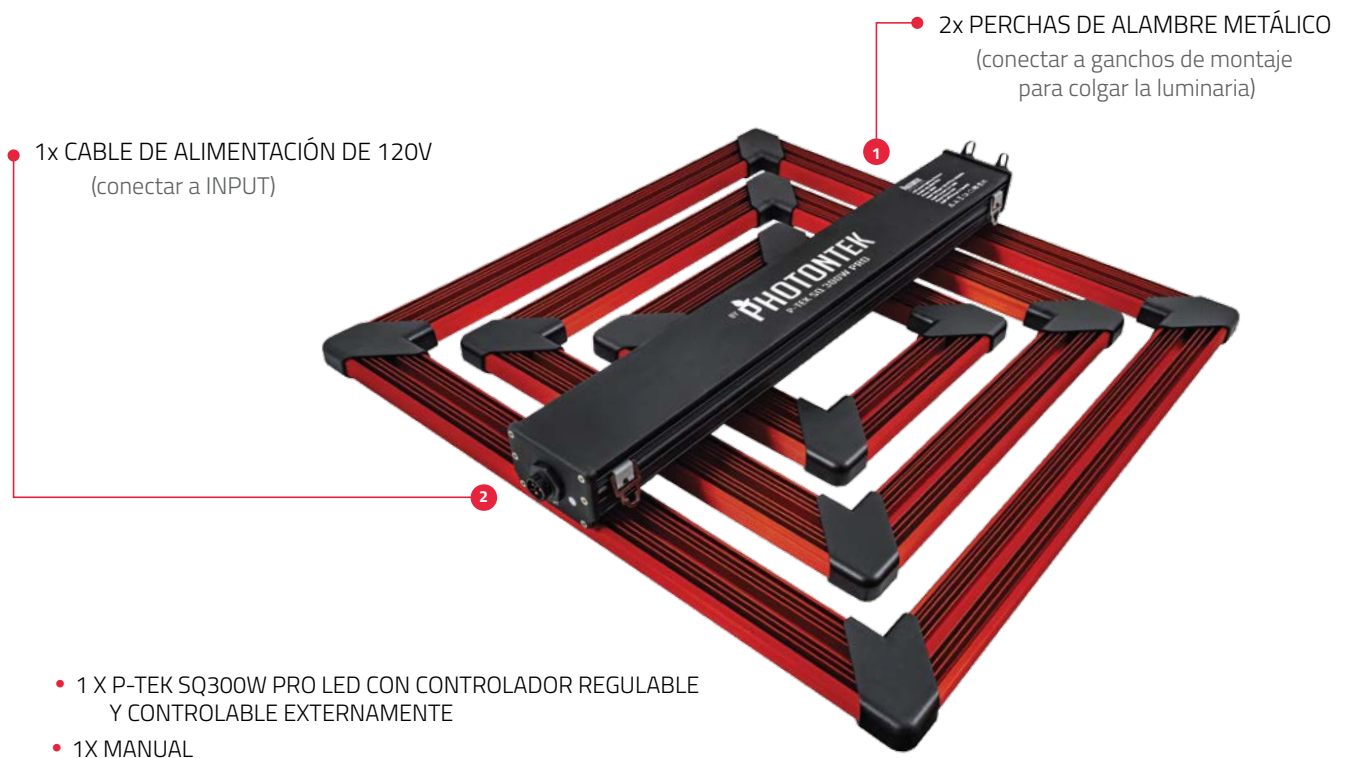


Fig5. Componentes de la luminaria

6. INSTALACIÓN

- ¡ADVERTENCIA!** El montaje e instalación de la luminaria LED debe realizarse de acuerdo con las leyes y regulaciones locales aplicables.
- ¡ADVERTENCIA!** El instalador tiene la responsabilidad de una instalación correcta y segura.
- ¡ADVERTENCIA!** Por favor asegúrese que el cableado local pueda soportar los requisitos de voltaje y corriente del dispositivo.
- ¡ADVERTENCIA!** Evite los cables en espiral y mantenga los cables de alimentación separados para ayudar a evitar interferencias electromagnéticas.
- ¡ADVERTENCIA!** No conecte ni desconecte el dispositivo LED bajo carga.

6.1 Montaje e instalación de accesorios

¡ADVERTENCIA! Monte el sistema en algo que pueda soportar el peso de la luminaria LED.

Fije las perchas de alambre metálico a los ganchos de montaje situados en los laterales del conductor de la luminaria. Cuelgue la luminaria en la posición y altura requeridas. Para un rendimiento óptimo; posicione la luminaria de 6" – 16" por encima del dosel de la planta. Asegúrese que la luminaria esté colgada horizontalmente.

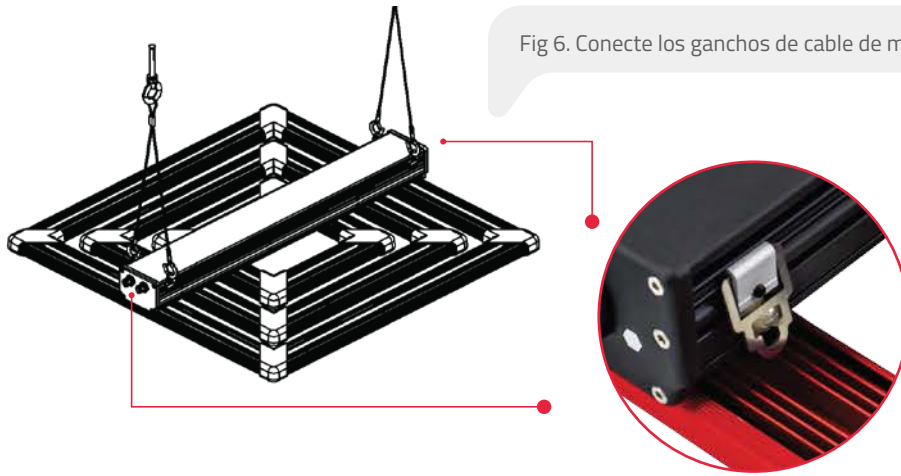


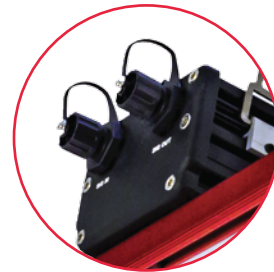
Fig 6. Conecte los ganchos de cable de metal a los ganchos de montaje

6.2 Conexión del regulador manual o del controlador de iluminación externo y ajuste de la intensidad de la luz (atenuación)

La luminaria LED puede conectarse a un controlador de regulación manual (incluido) o a un controlador de iluminación digital externo (se vende por separado) a través del puerto SIG IN del controlador, lo que permite ajustar la intensidad de la luz (nivel PPF) entre el 20% y el 100% de la salida de luz.

La intensidad de la luz de la luminaria LED puede ajustarse sin cambiar el espectro ni perder eficacia. Esto significa que la PPF puede ajustarse al nivel correcto para la propagación, la clonación y los ciclos de crecimiento vegetativo y de floración sin tener que subir o bajar la luminaria y manteniendo una extensión de luz de 3.3' x 3.3'.

El control del atenuador o el controlador de iluminación están conectados al conector SIG IN del controlador de la luminaria; Desbloquee el tapón antipolvo, asegúrese que los conectores están correctamente alineados y luego empujuelos hasta que encajen. Para liberar: gire el bloqueo de giro en sentido contrario a las agujas del reloj y jale.



Retire el tapón antipolvo y conecte el regulador o el controlador al puerto SIG IN.

6.3 Conexión de luminarias en serie para el control externo

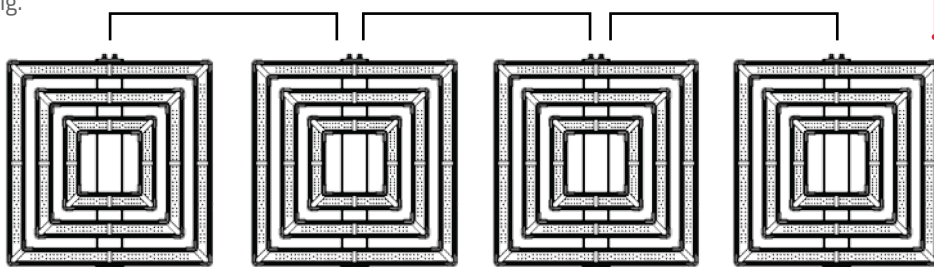
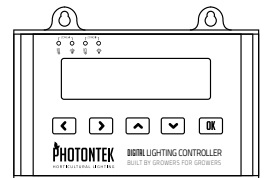
Para obtener instrucciones detalladas [consulte el manual de usuario de Lumatek Control Panel Plus.

El dispositivo LED utiliza el protocolo de señal de comando 0-10V. Coloque y cuelgue cada accesorio adecuadamente.

- Conecte el cable de señal de salida del controlador de iluminación al conector SIG IN de la luminaria 1 alineando correctamente los conectores y empujándolos hasta que encajen. Conecte el cable de señal de control en cadena (vendido por separado) desde el conector SIG OUT del aparato 1 al conector SIG IN del aparato 2.

El cable de la señal de control de la cadena puede desconectarse girando el cierre giratorio en sentido contrario a las agujas del reloj para desbloquearlo y jalarlo para soltarlo.

- Continúe conectando las luminarias en serie hasta un máximo de 100 luminarias por controlador (50 por Zona) ver Fig.



6.4 Conexión de la luminaria LED a la red eléctrica

¡ADVERTENCIA! Por favor asegúrese que la red eléctrica esté apagada.

¡ADVERTENCIA! Asegúrese que el cable de alimentación no esté enrollado y que no toque ninguna superficie caliente

¡ADVERTENCIA! Conecte los cables de acuerdo con las normas locales, las normas de seguridad y el código eléctrico.

¡ADVERTENCIA! Si no utiliza un controlador de iluminación externo, asegúrese que el equipo de conmutación externo pueda hacer frente a la corriente de entrada de la luminaria LED.

¡Se recomienda utilizar un contactor temporizado adecuado para conmutar una carga capacitiva y no temporizadores domésticos para conmutar la luminaria LED!

- Asegúrese que el conector hembra con autobloqueo del cable de alimentación del controlador LED esté correctamente alineado con el conector macho INPUT correspondiente del controlador y empújelo hasta que encaje. Para desconectar; gire el bloqueo de giro en sentido contrario a las agujas del reloj para desbloquear y separar del conductor.
- Conéctelo al equipo de conmutación / alimentación Encienda la alimentación de red.

¡ADVERTENCIA! No conecte ni desconecte el dispositivo LED bajo carga.

7. INSPECCIÓN, MANTIMIENTO Y REPARACIÓN

¡ADVERTENCIA! Siempre desconecte la luminaria LED de la red eléctrica antes de realizar cualquier mantenimiento.

¡ADVERTENCIA! No conecte ni desconecte el dispositivo LED bajo carga.

¡ADVERTENCIA! No abra ni desmonte la luminaria LED, ya que no contiene piezas reparables en su interior. El abrir o modificar la luminaria LED puede ser peligroso y anulará la garantía.

¡ADVERTENCIA! Siempre espere de 20 a 30 minutos para que las barras de luz LED se enfríen.

¡PRECAUCIÓN! No limpie el dispositivo con detergentes, abrasivos u otras sustancias agresivas.

- Revise regularmente el dispositivo para detectar la presencia de polvo o suciedad acumulada. Límpielo de ser necesario. La contaminación puede causar sobrecalentamiento y disminución del rendimiento.
- Limpie el exterior de la lámpara LED con un paño seco o húmedo.
- Compruebe regularmente el cableado del producto para asegurarse que no esté dañado.

8. ALMACENAMIENTO Y DESECHO

Almacene la luminaria en un ambiente seco y limpio, con una temperatura ambiente de -25°C a 55°C. No deseche el producto como residuo municipal sin antes clasificarlo, ya que debe recogerse por separado con fines de tratamiento, recuperación y eliminación ambientalmente correcta.

9. GARANTÍA

Photontek Horticultural Lighting garantiza que los componentes mecánicos y electrónicos de su producto están libres de defectos de material y mano de obra si se utilizan en condiciones normales de funcionamiento durante un período de tres (3) años a partir de la fecha original de compra. Si el producto presenta algún defecto dentro de este período y ese defecto no se debe a un error del usuario o a un uso indebido, Photontek Horticultural Lighting deberá, a su discreción, reemplazar o reparar el producto utilizando productos o piezas nuevos o reacondicionados adecuados. En caso de que Photontek Horticultural Lighting decida reemplazar todo el producto, esta garantía limitada se aplicará al producto de reemplazo durante el período de garantía inicial restante, es decir, tres (3) años a partir de la fecha de compra del producto original. Para ser atendido, devuelva la luminaria a su tienda con el recibo de compra original.



P-TEK SQ 300W PRO LED

FULL-SPECTRUM

MANUEL • FRANÇAIS

TABLE DES MATIÈRES

1. INTRODUCTION

2. DESCRIPTION DU PRODUIT

3. INFORMATIONS ET SPÉCIFICATIONS DU PRODUIT

- 3.1 Informations générales sur le produit
- 3.2 Spécifications techniques
- 3.3 Graphique de distribution spectrale quantique
- 3.4 Courbe de distribution de la lumière
- 3.5 Environnement
- 3.6 Mentions légales

4. RECOMMANDATIONS DE SÉCURITÉ ET AVERTISSEMENTS

5. CONTENU

6. INSTALLATION

- 6.1 Assemblage et installation du luminaire
- 6.2 Raccordement du gradateur manuel ou du contrôleur d'éclairage externe et réglage de l'intensité lumineuse (gradation)
- 6.3 Connexion des appareils en série pour un contrôle externe
- 6.4 Connexion du luminaire LED au réseau électrique

7. INSPECTION, ENTRETIEN ET RÉPARATION

8. STOCKAGE ET ÉLIMINATION

9. GARANTIE

1. INTRODUCTION

Nous vous remercions d'avoir acheté le luminaire à LED P-TEK SQ300W Pro. Ce manuel décrit comment installer et utiliser le luminaire à LED SQ300WPro. Veuillez lire attentivement ce manuel avant de tenter d'installer ou d'utiliser tout système de la série SQ de P-Tek. Si vous n'êtes pas à l'aise avec l'installation de systèmes d'éclairage à haute performance, vous devez faire appel aux services d'un professionnel de l'installation qualifié.

2. DESCRIPTION DU PRODUIT

Le P-TEK SQ300W Pro LED est un luminaire électronique à LED pour l'horticulture, de conception compacte, avec un pilote contrôlable et gradable de l'extérieur. Le SQ300W Pro est une solution d'éclairage haute performance à cycle complet pour la culture horticole commerciale, avec la puissance et la flexibilité nécessaires pour passer de la propagation et du clonage à la croissance végétative et à des intensités lumineuses plus élevées en floraison. Dans ce manuel, le P-TEK SQ300W Pro LED sera appelé : " le luminaire LED ".

3. INFORMATIONS ET SPÉCIFICATIONS DU PRODUIT

3.1 Informations générales sur le produit

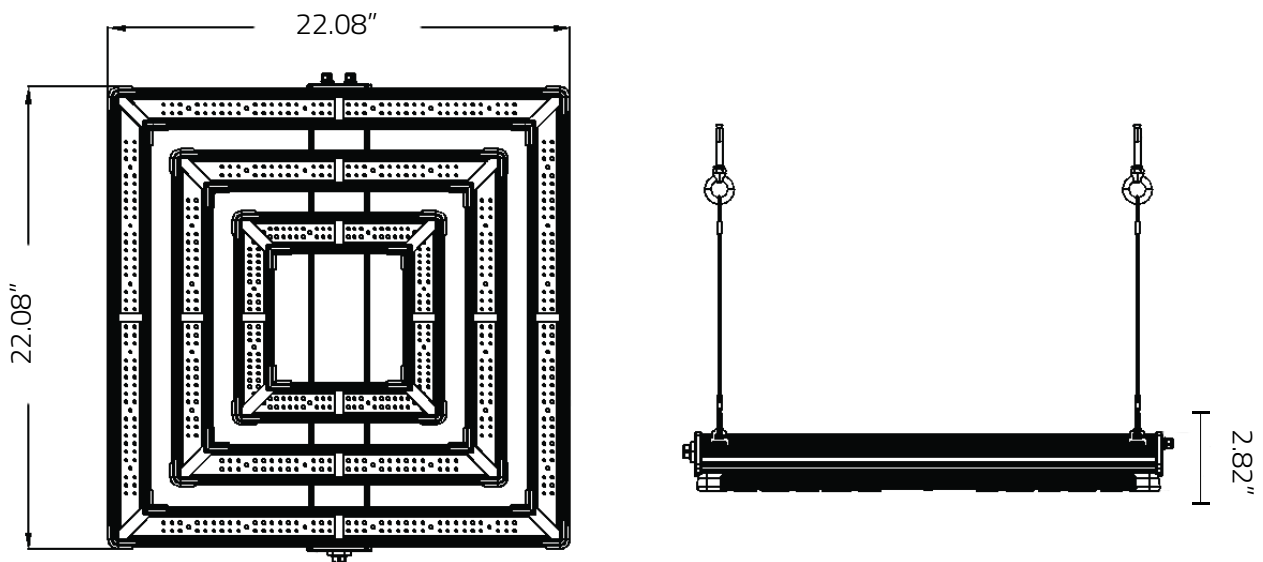
NOM DU PRODUIT	P-TEK SQ 300W PRO LED
FABRICANT	PhotonTek Horticultural Lighting
NUMÉRO DE PIÈCE	PTEKLED024
EAN	5060560031734
TYPE DE FICHE	NEMA 5-15P - 120V mains supply

3.2 Spécifications techniques

PARAMETER	VALEUR	PARAMETER	VALEUR
IMPERMÉABLE À L'EAU / À LA POUSSIÈRE	IP65	Poids	11.46lbs
FACTEUR DE PUISSANCE	>0.95	Durée de Vie	>60000H
PPF	816 $\mu\text{mol/s}$	Température de fonctionnement	-20° -- +40°C
EFFICACITÉ	2.7 $\mu\text{mol/J}$	Humidité de Travail	20% - 90%
SPECTRE	Full Spectrum +	Graduation Manuelle / Contrôleur	0-10V signal protocol
SOURCE DE LUMIÈRE	High spec W/R/FR LED	Angle du Faisceau	120°
DIMENSIONS	22.08"x22.08"x2.82"	Harmoniques	<15%

Tension D'Entrée (V)	Rapport de Gradation	Puissance D'Entrée (W)	Courant D'Entrée (A)
Vmains=120VAC 50/60Hz AC	100%	315	2.64
	75%	237	1.98
	50%	153	1.29
	25%	80	0.69
Vmains=240VAC 50/60Hz AC	100%	308	1.36
	75%	232	1.03
	50%	152	0.71
Vmains=277VAC 50/60Hz AC	100%	307	1.14
	75%	231	0.87
	50%	151.5	0.61
	25%	79	0.4

Fig1. Dimensions du Luminaire



3.3 Graphique de distribution quantique spectrale

La série SQ Pro utilise des LED horticoles blanches, rouges et extrêmement rouges de haute qualité pour créer un spectre complet et équilibré de lumière de qualité, idéal pour la photosynthèse.

Fig2. Graphique SQD montrant le spectre complet +

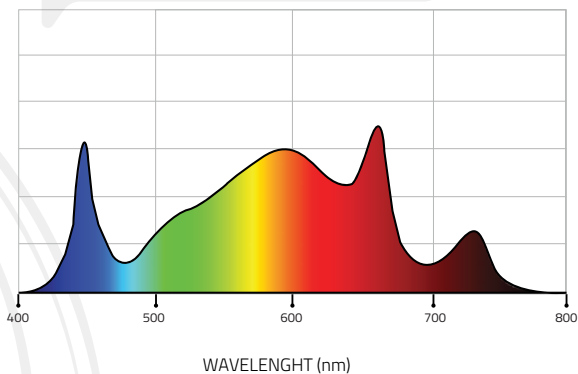
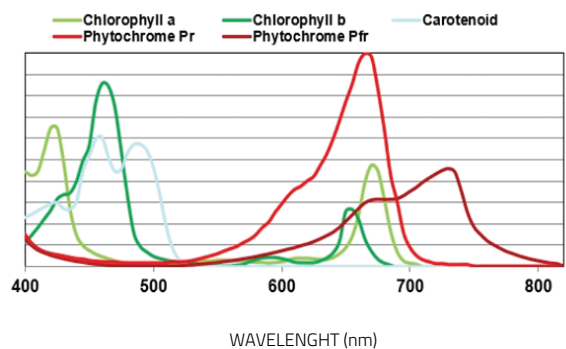


Fig3. Courbes d'absorption de la lumière pour les plantes



3.4 Courbe de distribution de la lumière

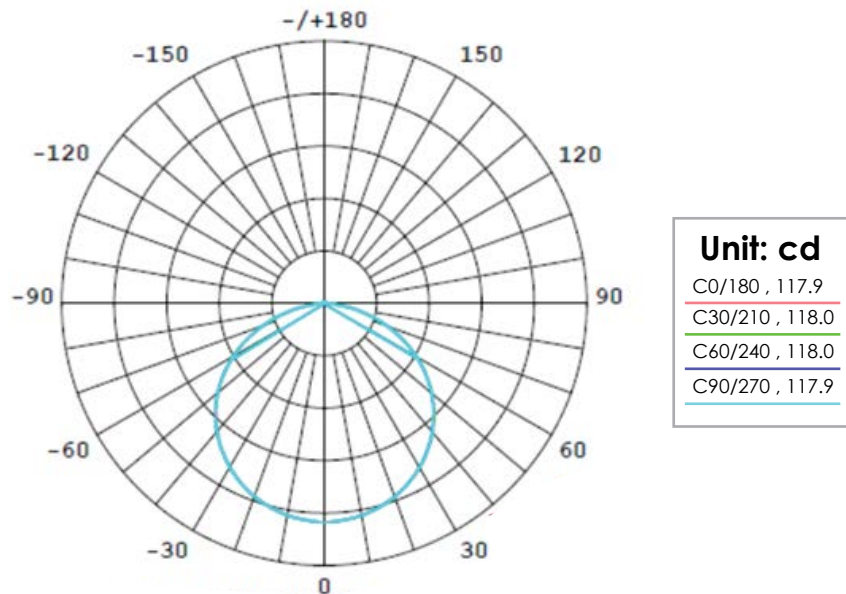


Fig4. Tracé de la distribution de la lumière.

3.5 Environnement

Le luminaire LED est destiné à être utilisé dans des salles de culture et des fermes intérieures à climat contrôlé. Le produit peut être utilisé dans des environnements humides mais ne peut pas être utilisé dans des environnements humides ou à l'extérieur.

Le produit fonctionnera à des températures ambiantes comprises entre -10°C et 40°C mais fonctionnera de manière optimale entre 20°C et 30°C.

Le produit fonctionnera dans une humidité de 20% à 90%, sans condensation.

3.6 Mentions légales

Ce produit est certifié FCC, IC, CSA et CE et est conforme aux normes de test des directives LVD et EMC.

4. RECOMMANDATIONS DE SÉCURITÉ ET AVERTISSEMENTS

AVERTISSEMENT! Lisez attentivement les avertissements ci-dessous avant d'utiliser ou de travailler avec le produit !

- Respectez toujours les règles et réglementations locales lors de l'installation ou de l'utilisation du luminaire à LED.
- N'ouvrez pas ou ne démontez pas le luminaire à LED car il ne contient aucune pièce réparable. Ouvrir ou modifier le luminaire à LED peut être dangereux et annule la garantie.
- N'utilisez pas le luminaire LED si le luminaire LED ou son câble d'alimentation sont endommagés. Remplacez le câble d'alimentation par un câble de valeur nominale correcte uniquement.
- Toute modification des câbles peut entraîner des effets électromagnétiques indésirables qui peuvent rendre le produit non conforme aux exigences légales.
- N'exposez pas le luminaire à LED à :
Une humidité condensée, une brume épaisse ou un jet direct ;
Températures ambiantes en dehors de la plage spécifiée ;
Poussière et contamination ;
La lumière directe du soleil pendant l'utilisation ou une lumière HID qui pourrait chauffer le driver.
- Déconnectez toujours le luminaire LED du secteur avant d'effectuer toute maintenance.
- Laissez toujours une période de refroidissement d'au moins 20-30 minutes avant de toucher le luminaire LED. Si vous touchez le luminaire à LED lorsqu'il est allumé ou immédiatement après, vous risquez de vous brûler !
- La convection naturelle évacue la chaleur du dissipateur thermique. Pour que le système puisse se refroidir correctement, il faut prévoir un espace d'au moins 5 cm entre le luminaire et le toit de votre espace de culture.

- N'utilisez pas de matériaux abrasifs ou de produits de nettoyage agressifs pour nettoyer le luminaire à LED car cela pourrait endommager l'optique secondaire. Utilisez plutôt un tissu/tissu propre et humide.
- N'utilisez pas le luminaire à DEL à proximité de substances inflammables, explosives ou réactives. Le luminaire à LED peut atteindre des températures de 40°C.
- N'utilisez pas de vaporisateurs de soufre ou de brumisateurs d'eau
- L'installation et l'utilisation du luminaire à LED sont de la responsabilité de l'utilisateur final. Une utilisation ou une installation incorrecte peut entraîner une panne et endommager le luminaire à LED. Les dommages au luminaire à LED et aux circuits électroniques résultant d'une installation et d'une utilisation incorrectes annulent la garantie.

5. CONTENU

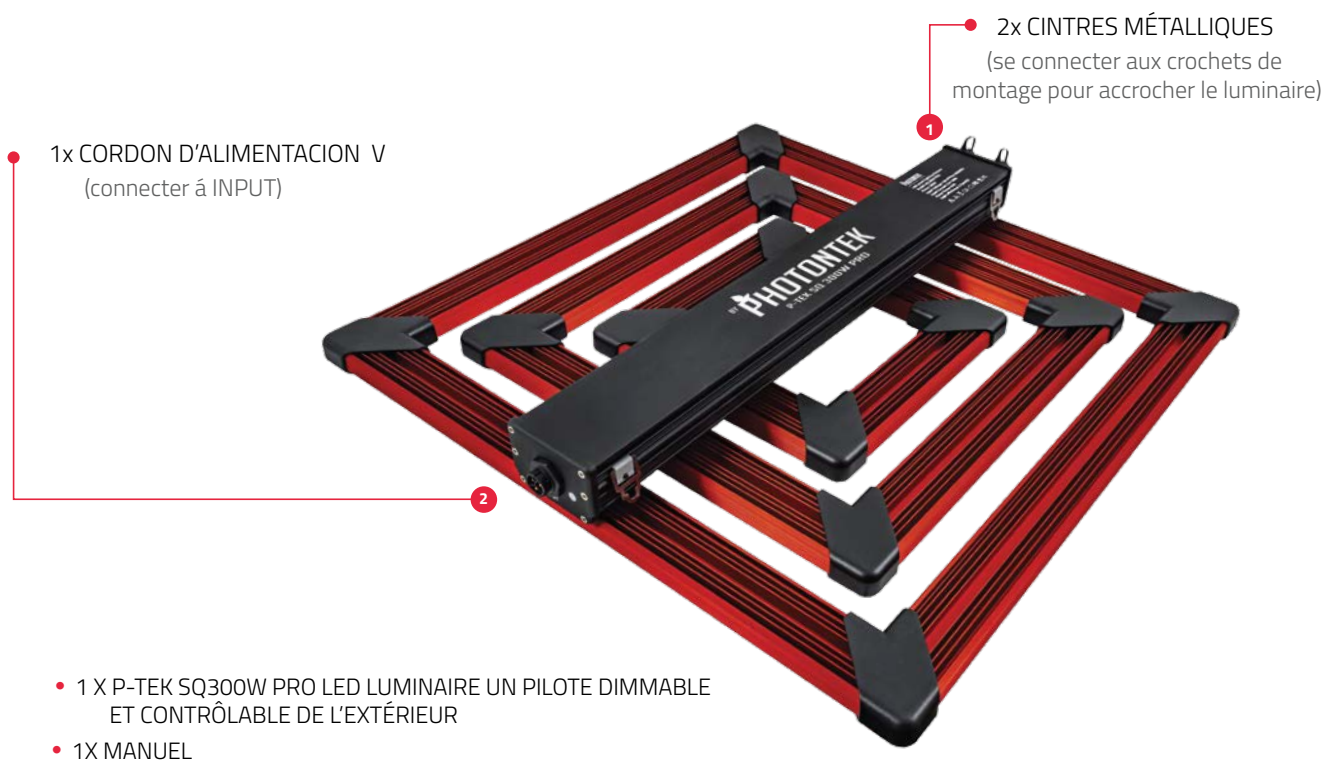


Fig5. Composants de luminaire

6. INSTALLATION

- AVERTISSEMENT!** Le montage et l'installation du luminaire à LED doivent être conformes aux lois et réglementations locales en vigueur.
- AVERTISSEMENT!** L'installateur est responsable de l'installation correcte et sûre.
- AVERTISSEMENT!** Assurez-vous que le câblage local peut supporter les exigences de tension et de courant du luminaire à LED.
- AVERTISSEMENT!** Évitez les câbles spiralés et gardez les fils d'alimentation séparés pour aider à prévenir les interférences électromagnétiques.
- AVERTISSEMENT!** Ne pas connecter ou déconnecter le luminaire à LED sous charge.

6.1 Montage et installation de l'appareil

AVERTISSEMENT! Montez le système sur un support capable de supporter le poids du luminaire à LED.

Fixez les cintres en fil métallique aux crochets de montage sur les côtés du conducteur du luminaire. Suspendez l'appareil dans la position et à la hauteur requises. Pour un rendement optimal, placez le luminaire à une hauteur de 6 à 16 pouces au-dessus du couvert végétal. Veillez à ce que le luminaire soit suspendu horizontalement.

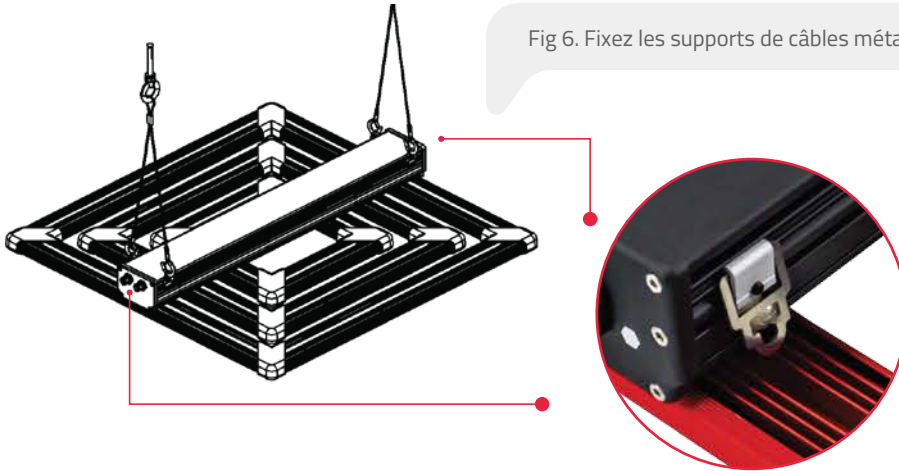


Fig 6. Fixez les supports de câbles métalliques aux crochets de montage

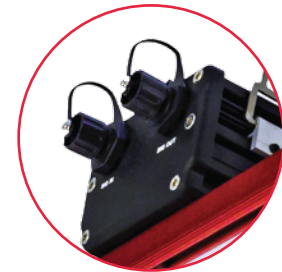
6.2 Connexion du variateur manuel ou du contrôleur d'éclairage externe et réglage de l'intensité lumineuse (gradation)

Le luminaire LED peut être connecté à un contrôleur de gradation manuel (inclus) ou à un contrôleur d'éclairage numérique externe (vendu séparément) via le port SIG IN du driver, ce qui permet de régler l'intensité lumineuse (niveau PPF) entre 20 % et 100 %.

L'intensité lumineuse du luminaire à LED peut être ajustée sans modifier le spectre ni perdre en efficacité. Cela signifie que le PPF peut être ajusté au niveau correct pour la propagation, le clonage, les cycles de croissance végétative et de floraison sans avoir à élever ou à abaisser le luminaire et en maintenant une diffusion de la lumière de 3,3' x 3,3'.

La commande du gradateur ou le contrôleur d'éclairage est connecté au connecteur SIG IN sur le pilote du luminaire ;

Défaites le capuchon, assurez-vous que les connecteurs sont correctement alignés, puis poussez-les l'un vers l'autre jusqu'à ce qu'ils soient verrouillés par un clic. Pour les libérer, tournez le verrou tournant dans le sens inverse des aiguilles d'une montre et séparez-les.



Retirez le capuchon et connectez le variateur ou le contrôleur au port SIG IN.

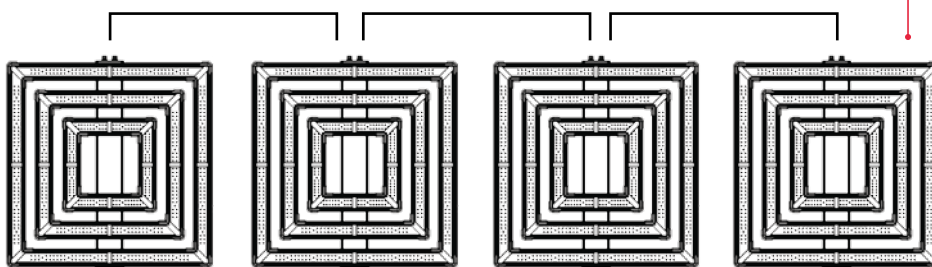
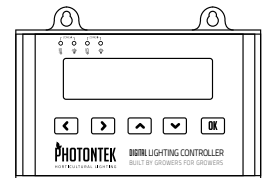
6.3 Connexion des appareils en série pour un contrôle externe

Pour des instructions détaillées, veuillez vous référer au manuel d'utilisation du panneau de contrôle Plus de Lumatek.

Le luminaire LED utilise un protocole de signal de commande de 0-10V.

Positionnez et suspendez chaque appareil de manière appropriée.

- Connectez le câble de signal de sortie du contrôleur d'éclairage au connecteur SIG IN du projecteur 1 en alignant correctement les connecteurs et en les poussant jusqu'à ce qu'ils soient verrouillés. Connectez le câble de signal de contrôle de la guirlande (vendu séparément) du connecteur SIG OUT du luminaire 1 au connecteur SIG IN du luminaire 2.
- Le câble de signal de commande de la guirlande peut être déconnecté en tournant le verrou tournant dans le sens inverse des aiguilles d'une montre pour le déverrouiller et en le tirant pour le libérer. Continuez à connecter les appareils en série jusqu'à 100 appareils par contrôleur (50 par zone), voir Fig.



6.4 Connexion du luminaire à LED au secteur

AVERTISSEMENT! Assurez-vous que l'alimentation secteur est coupée.

AVERTISSEMENT! Assurez-vous que le câble d'alimentation n'est pas enroulé et qu'il ne touche pas de surfaces chaudes.

AVERTISSEMENT! Connectez les câbles conformément aux règles locales, aux règlements de sécurité et au code électrique.

AVERTISSEMENT! Si vous n'utilisez pas de contrôleur d'éclairage externe, assurez-vous que le dispositif de commutation externe peut supporter le courant d'appel du luminaire à LED. Il est recommandé d'utiliser un contacteur temporisé adapté à la commutation d'une charge capacitive et non des minuteries domestiques pour commuter le luminaire LED !

- Assurez-vous que le connecteur femelle autobloquant du câble d'alimentation du pilote LED est correctement aligné sur le connecteur mâle INPUT correspondant du pilote et poussez-le jusqu'à ce qu'il soit verrouillé par un clic. Pour déconnecter, tournez le verrou tournant dans le sens inverse des aiguilles d'une montre pour le déverrouiller et retirez-le du driver.
- Connectez à l'appareil de commutation/l'alimentation. Allumez l'alimentation secteur.

AVERTISSEMENT! Ne pas connecter ou déconnecter le luminaire à LED sous charge.

7. CONTRÔLES, ENTRETIEN ET RÉPARATIONS

AVERTISSEMENT! Déconnectez le luminaire à LED du secteur avant d'effectuer toute maintenance ou réparation.

AVERTISSEMENT! Ne pas connecter ou déconnecter le luminaire à LED sous charge.

AVERTISSEMENT! N'ouvrez pas ou ne démontez pas le luminaire à LED, il ne contient aucune pièce réparable. Ouvrir le luminaire à LED peut être dangereux et annule la garantie.

AVERTISSEMENT! Attendez toujours 20 à 30 minutes pour que les barres lumineuses à DEL refroidissent.

ATTENTION! Ne nettoyez pas le luminaire à LED avec des détergents, des abrasifs ou d'autres substances agressives.

- Vérifiez régulièrement l'absence de poussière ou d'accumulation de saletés sur le luminaire à LED. Nettoyez-le si nécessaire. La contamination peut provoquer une surchauffe et une diminution des performances.
- Nettoyez l'extérieur du luminaire LED à l'aide d'un chiffon sec ou humide.
- Vérifiez régulièrement les câbles du luminaire à LED pour vous assurer qu'ils ne sont pas endommagés.

8. STOCKAGE ET ÉLIMINATION

Stockez le luminaire LED dans un environnement sec et propre, avec une température ambiante comprise entre -25°C et 55°C. Le produit ne doit pas être jeté comme un déchet municipal non trié mais doit être collecté séparément à des fins de traitement, de récupération et d'élimination écologiquement rationnelle.

9. GARANTIE

Photontek Horticultural Lighting garantit que les composants mécaniques et électroniques de son produit sont exempts de défauts de matériaux et de fabrication s'ils sont utilisés dans des conditions normales de fonctionnement pendant une période de trois (3) ans à compter de la date d'achat originale. Si le produit présente des défauts pendant cette période et que ces défauts ne sont pas dus à une erreur de l'utilisateur ou à une utilisation incorrecte, Photontek Horticultural Lighting remplacera ou réparera, à sa discrétion, le produit en utilisant des produits ou des pièces neufs ou reconditionnés appropriés. Si Photontek Horticultural Lighting décide de remplacer l'ensemble du produit, cette garantie limitée s'appliquera au produit de remplacement pour la période de garantie initiale restante, c'est-à-dire trois (3) ans à compter de la date d'achat du produit original. Pour le service, retournez le produit à votre magasin avec le reçu de vente original.



BY **PHOTONTEK**
P-TEK SD 300W PRO

FOLLOW US ON OUR
SOCIAL MEDIA CHANNELS



✉ info@photontek-lighting.com

🌐 www.photontek-lighting.com