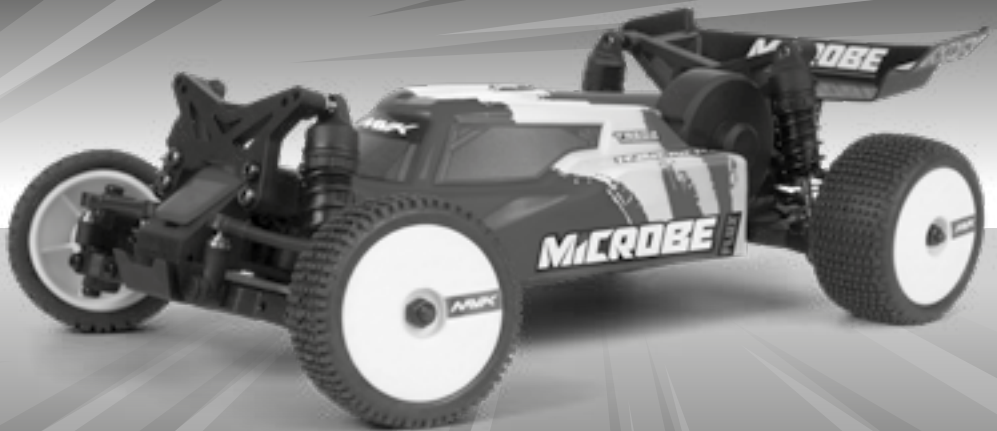


TG

MAVERICK

MICROBE

FLUX



- En** Technical Guide
- De** Technischer Leitfaden
- Fr** Guide technique
- Es** Guía Técnica
- Fi** Tekninen Opas
- No** Teknisk Veiledning
- Da** Teknisk Vejledning
- Sv** Teknisk Guide

- Pt** Guia Técnico
- It** Guida Tecnica
- Tr** Teknik Kilavuz
- Ro** Ghid Tehnic
- Pl** Przewodnik Techniczny
- Cs** Technický Průvodce
- Zh** 技术指南
- Ja** 技術ガイド

150870-006-TG

En: Further Information
De: Weitere Informationen
Fr: Informations complémentaires
Es: Más información
Fl: Lisätietoja
No: Mer informasjon
Da: Yderligere information
Sv: Mer information

Pt: Mais informações
It: Ulteriori informazioni
Tr: Daha fazla bilgi
Ro: Informații suplimentare
Pl: Dalsze informacje
Cs: Další informace
Zh: 更多信息
Ja: らに詳しい情報

	<p>En: Quick Start De: Schnellstart Fr: Démarrage rapide Es: Inicio rápido Fl: Pikakäynnistyks No: Rask oppstart</p> <p>Da: Hurtig start Sv: Snabbstart</p> <p>Pt: Início rápido It: Avvio rapido Tr: Hızlı başlangıç Ro: Pornire rapidă</p> <p>Pl: Szybki start Cs: Rychlý start Zh: 快速入门 Ja: クイックスタート</p>	   www
	<p>En: Technical Guide De: Technischer Leitfaden Fr: Guide technique Es: Guía Técnica Fl: Tekninen Opas No: Teknisk Veiledning</p> <p>Da: Teknisk Vejledning Sv: Teknisk Guide</p> <p>Pt: Guia Técnico It: Guida Tecnica Tr: Teknik Kılavuz Ro: Ghid Tehnic</p> <p>Pl: Przewodnik Techniczny Cs: Technický Průvodce Zh: 技術指南 Ja: 技術ガイド</p>	   www
	<p>En: Startup Guide De: Startanleitung Fr: Guide de démarrage Es: Guía de inicio Fl: Käynnistysopas No: Oppstartsguide</p> <p>Da: Opstartsvejledning Sv: Startguide</p> <p>Pt: Guia de inicialização It: Guida all'avvio Tr: Başlangıç kılavuzu Ro: Ghid de pornire</p> <p>Pl: Przewodnik startowy Cs: Průvodce spuštěním Zh: 入门指南 Ja: スタートアップガイド</p>	 www
	<p>En: Radio Manual De: Radiohandbuch Fr: Manuel de la radio Es: Manual de radio Fl: Radiokäyttöopas No: Radiobruksanvisning</p> <p>Da: Radiobrugervejledning Sv: Radiomanual</p> <p>Pt: Manual do rádio It: Manuale della radio Tr: Radyo kılavuzu Ro: Manual de utilizare radio</p> <p>Pl: Instrukcja obsługi radia Cs: Návod k použití rádia Zh: 接收器说明书 Ja: 送信機取扱説明書</p>	 www
	<p>En: ESC Manual De: ESC-Handbuch Fr: Manuel ESC Es: Manual ESC Fl: ESC-käsikirja No: ESC-manual</p> <p>Da: ESC-manual Sv: ESC-manual</p> <p>Pt: Manual ESC It: Manuale ESC Tr: ESC Kılavuzu Ro: Manual ESC</p> <p>Pl: Instrukcja ESC Cs: Manuál ESC Zh: 电调手册 Ja: ESC取扱説明書</p>	 www
<p>En: Scan Me De: Scanne mich Fr: Scanne-moi Es: Escanéame Fl: Skannaa minut No: Skann meg</p> <p>Da: Scan mig Sv: Skanna mig</p> <p>Pt: Escaneie-me It: Scansionami Tr: Beni Tara Ro: Scanează-mă</p> <p>Pl: Przeskanuj mnie Cs: Naskenuj mě Zh: 扫描二维码 Ja: スキャンして</p>		

En: Parts List
De: Stückliste
Fr: Nomenclature
Es: Liste des pièces
Fi: Osaluettelo
No: Reservedelslista
Da: Deleliste
Sv: Reservdelslista

Pt: Lista de peças
It: Elenco dei componenti
Tr: Parça Listesi
Ro: Listă de piese
Pl: Lista części
Cs: Seznam dílů
Zh: 零件清单
Ja: 部品表

<i>Parts #</i>	<i>Description</i>	<i>Parts #</i>	<i>Description</i>
150810	Chassis Plate (Gunmetal)	150833	Assembled Shock Set (Front/Rear)
150811	Side Plate & Bulkhead Set	150835	Aluminum Shim 4x1.4x1mm (Gunmetal/10pcs)
150812	Suspension Mount Set	150836	Ball Stud Set
150813	Lower Suspension Arm Set (Front/Rear)	150837	Complete Bearing Set
150814	Shock Tower Set (Front/Rear)	150838	Complete Screw Set (Microbe)
150815	Suspension Link Set	150844	Maverick MS-01WR Servo (6.0V/0.85kg/Plastic Gear)
150816	Rear Wing Mount	150845	MTX-702 2Ch Transmitter
150817	Upright Set (Front/Rear)	150846	MSRS-702 2Ch 2-in-1 ESC/Receiver
150818	Gearbox Set	150847	Element 7.4V 350mAh LiPo Battery Pack
150819	Steering Parts Set	150866	Sideline Buggy Wheel/Tyre Set (White/Front/Rear)
150820	Chassis Parts Set	150867	Sideline Buggy Wheel/Tyre Set (Yellow/Front/Rear)
150821	Complete Differential Set	150872	Top Notch 1/24th Buggy Body (Blue)
150822	Differential Outdrive Cup (2pcs)	150873	Top Notch 1/24th Buggy Body (Yellow)
150823	Rear Axle Shaft (2pcs)	150875	FLX28-2S25 Brushless ESC
150824	Front Axle Shaft (2pcs)	150876	FLX28-1626-8000KV Brushless Motor
150825	Rear Dogbone Driveshaft (2pcs)	150877	2mm Motor Plate (7075/Gunmetal)
150826	Transmission Gear Shaft Set	150878	Plastic Transmission Gear Set (Flux/0.5M)
150827	Hinge Pin Set (Front/Rear)	160839	7.4V USB Charger
150828	Steering Hardware Set		
150829	Pin 1.5x5mm (10pcs)		
150832	Metal Idler Gear 14T (0.5M)		

150838 Complete Screw Set (Microbe)

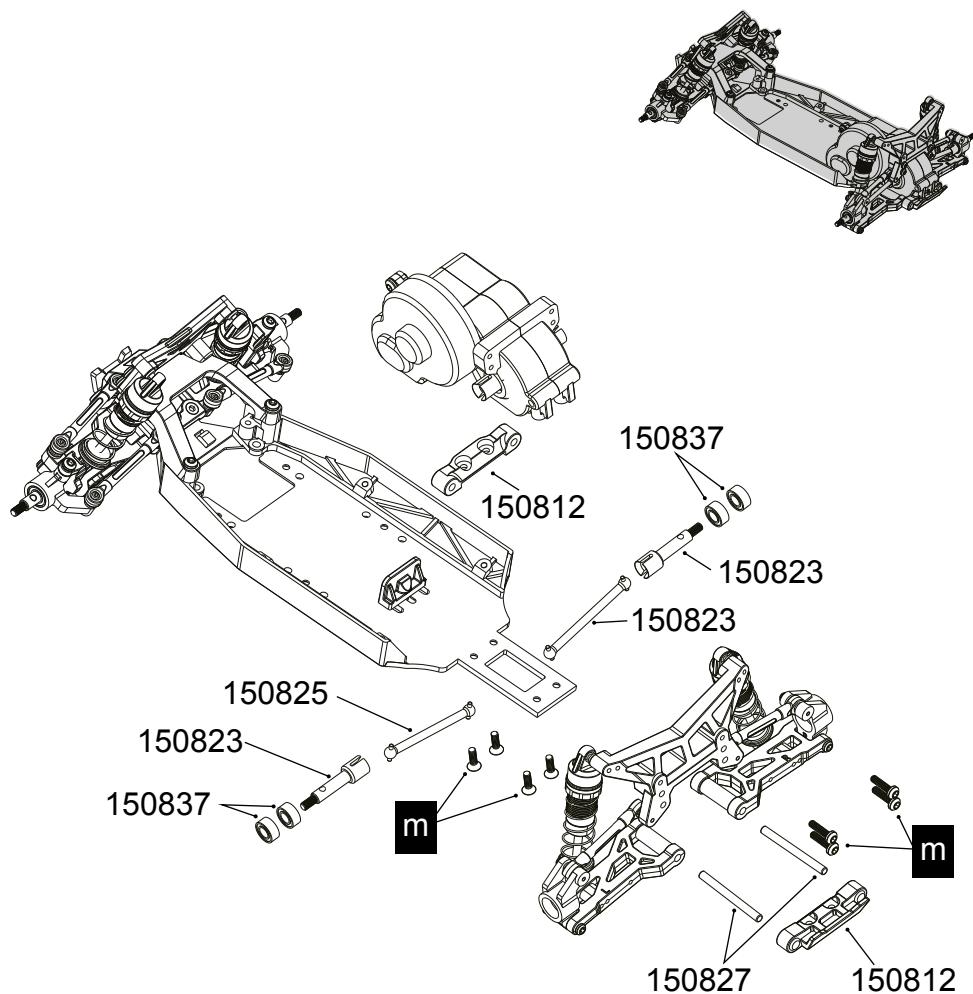
a	Servo Step Screw M1.6x9mm	i	Button Head Screw M2x3mm
b	Button Head Screw Shaft M1.4x11mm	j	Button Head Screw M2x22mm
c	Button Head Screw Shaft M1.4x13mm	k	Flat Head Screw M1.4x5mm
d	Button Head Step Screw M1.4x8mm	l	Flat Head Screw M1.7x5mm
e	Button Head Step Screw M1.7x5mm	m	Flat Head Screw M1.7x6mm
f	Button Head Screw M1.7x5mm	n	Flat Head Screw M2x3mm
g	Button Head Screw M1.7x7mm	o	Flat Head Screw M2x10mm
h	Button Head Screw M1.7x14mm	p	Lock Nut M2

3-3

En: Rear Assembly
De: Heckbaugruppe
Fr: Assemblage arrière
Es: Ensamblaje trasero
Fi: Takakoonpano
No: Bakmontering

Da: Baksamling
Sv: Bakre montering
Pt: Montagem traseira
It: Assemblaggio posteriore
Tr: Arka montaj
Ro: Ansamblu posterior

Pl: Zespół tylny
Cs: Zadní sestava
Zh: 后部组件
Ja: リアアセンブリ

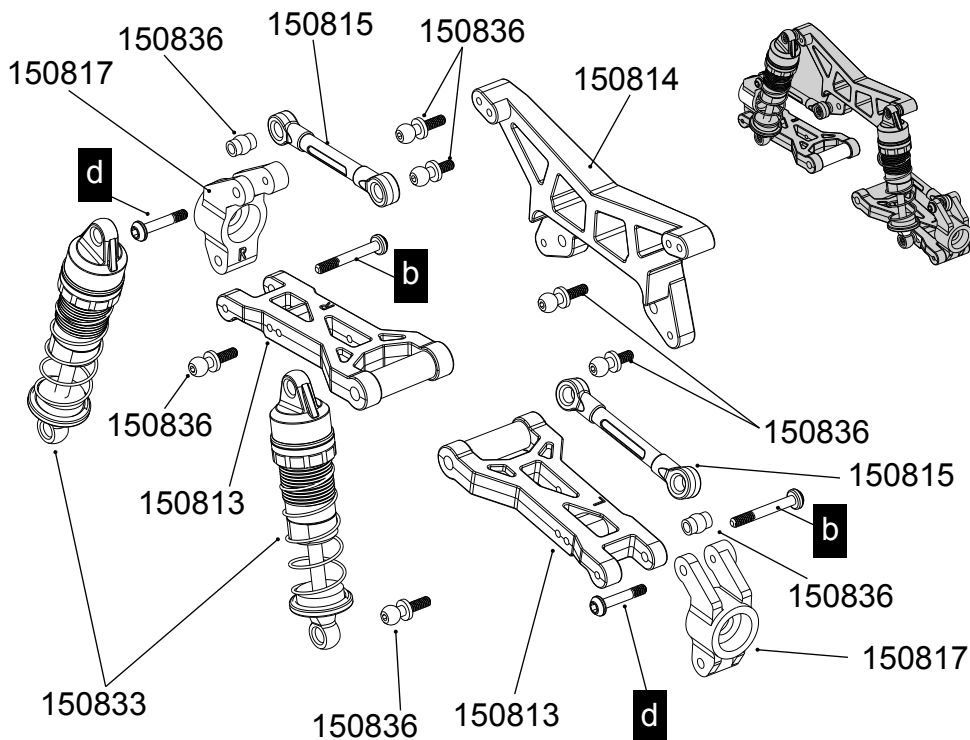


3-5

En: Rear Suspension
 De: Hinterradaufhängung
 Fr: Suspension Arrière
 Es: Suspensión Trasera
 Fl: Takajousitus
 No: Bakfjæring
 Pt: Suspensão Traseira
 It: Sospensione Posteriore
 Tr: Arka Süspansiyon
 Ro: Suspensie Spate

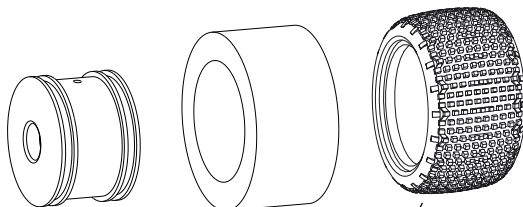
Da: Baghjulsophæng
 Sv: Bakfjädring
 Pt: Suspensão Traseira
 It: Sospensione Posteriore
 Tr: Arka Süspansiyon
 Ro: Suspensie Spate

Pl: Tylne Zawieszenie
 Cs: Zadní Odpružení
 Zh: 后悬挂
 Ja: リアサスペンション



3-7

En: Rear Tire Set
 De: Hinterreifensatz
 Fr: Jeu de pneus arrière
 Es: Juego de neumáticos traseros
 Fl: Takarenkaiden sarja
 No: Sett med bakhjuldekk
 Da: Sæt med bagdæk
 Sv: Bakhjulssats
 Pt: Conjunto de pneus traseiros
 It: Set di pneumatici posteriori
 Tr: Arka lastik seti
 Ro: Set de anvelope spate
 Pl: Zestaw tylnych opon
 Cs: Sada zadních pneumatik
 Zh: 后轮轮胎套装
 Ja: リアタイヤセット



White: 150866
 Yellow: 150867

The background of the entire page is a dynamic, abstract graphic consisting of numerous sharp, radiating lines that create a sense of motion and depth, resembling a stylized sunburst or a high-speed perspective.

MVK

HPI RACING A/S

Jegindoevej 21
8800 Viborg, Denmark
Email: info@hpiracing.com
WWW.MAVERICK-RC.COM