

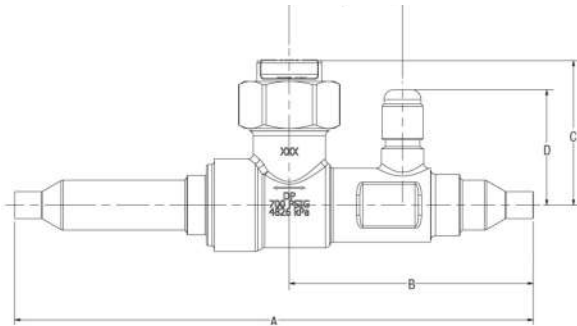
***Diseño Unibody mejorado minimiza pérdidas.***

## **Llamarada y válvulas de bola conexión ODS para su uso con sistemas VRF**

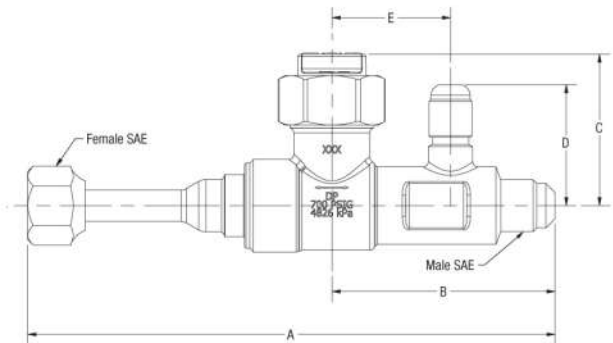
- Ofrecen en las conexiones abocinadas y conexiones de tubo de cobre
- Diseño Uni-cuerpo superior elimina los puntos de fuga
- Diseño de puerto completo
- Presión de trabajo: 800 psig.
- Ofrecido con una envoltura de aislamiento completamente montado c
- Cada válvula de bola es probada bajo presión de fábrica
- Cuenta con acceso para servicio de refrigerante
- Cuerpo y sello tapa de latón forjado
- Utiliza empaques y sellos de polytetrafluoroethylene (PTFE)
- Sello tapa diseño de permisos de la válvula de operación sin extracción del casquillo de sello
- Tamaños disponibles: 1/4", 3/8", 1/2", 5/8"
- Rango de temperatura para servicio de refrigeración -40°F a +325°F (-4.5°C a +149°C).
- Póngase en contacto con la fábrica o visite el sitio web para la compra



## ODS x ODS conexión



## La llamarada x conexión Flare



Numero de pieza	Conexión acampanada	Dimensiones					UPC	Peso
		A	B	C	D	E		
<b>La llamarada x conexión Flare</b>								
586WBS-8FL	1/2 M SAE x 1/2 F SAE	6.56	2.67	1.8	1.33	1.42	685768412892	1.00
586WBS-6FL	3/8 M SAE x 3/8 F SAE	6.38	2.67	1.8	1.33	1.42	685768412854	0.97
586WBS-4FL	1/4 M SAE x 1/4 F SAE	6.26	2.67	1.8	1.33	1.42	685768412809	0.93
586WBS-10FL	5/8 M SAE x 5/8 F SAE	6.72	2.67	1.8	1.33	1.42	685768412762	1.04
<b>La llamarada x conexión Flare, fábrica envuelta en aislante de espuma</b>								
586WBS-4FLSP	1/4 M SAE x 1/4 F SAE						685768412816	0.94
586WBS-10FLSP	5/8 M SAE x 5/8 F SAE						685768412779	1.04
586WBS-8FLSP	1/2 M SAE x 1/2 F SAE						685768412908	1.00
586WBS-6FLSP	3/8 M SAE x 3/8 F SAE						685768412861	0.95
<b>ODS x ODS conexión</b>								
586WBS-6SW	3/8 ODS x 3/8 ODS	6.50	3.06	1.8	1.33	1.42	685768412878	0.82
586WBS-4SW	1/4 ODS x 1/4 ODS	6.50	3.06	1.8	1.33	1.42	685768412823	0.88
586WBS-10SW	5/8 ODS x 5/8 ODS	6.50	3.06	1.8	1.33	1.42	685768412786	0.89
586WBS-8SW	1/2 ODS x 1/2 ODS	6.50	3.06	1.8	1.33	1.42	685768412915	0.88
<b>ODS x conexión, envuelta en aislante de espuma de la fábrica de Sao</b>								
586WBS-10SWSP	5/8 ODS x 5/8 ODS						685768412793	1.00
586WBS-8SWSP	1/2 ODS x 1/2 ODS						685768412922	0.85
586WBS-6SWSP	3/8 ODS x 3/8 ODS						685768412885	0.88
586WBS-4SWSP	1/4 ODS x 1/4 ODS						685768412830	0.86