



ARIA

Thermostatic shower panel

User Manual

Colonne de douche thermostatique

Guide de l'utilisateur



Model/Modèle : SPM 0404

DO NOT RETURN THIS PRODUCT TO STORE, CONTACT US. We're there if you need help

NE RETOURNEZ PAS CE PRODUIT AU MAGASIN, CONTACTEZ-NOUS.

Nous sommes à vos côtés si vous avez besoin d'aide

1 844 666-0155 • question@dimex360.com

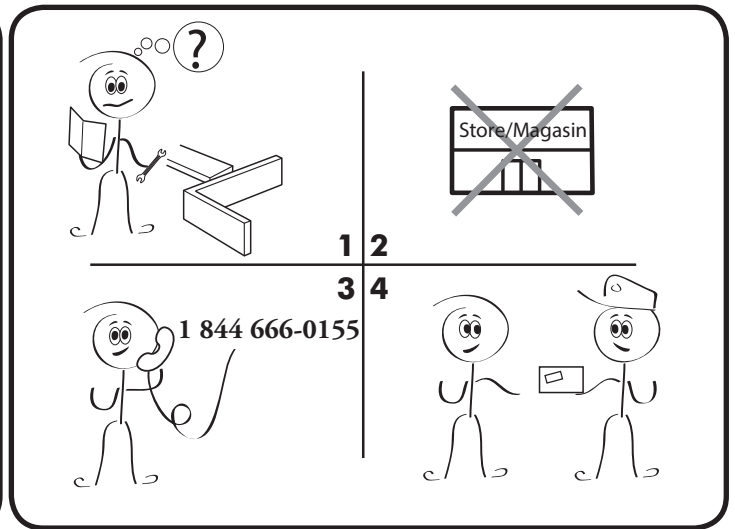
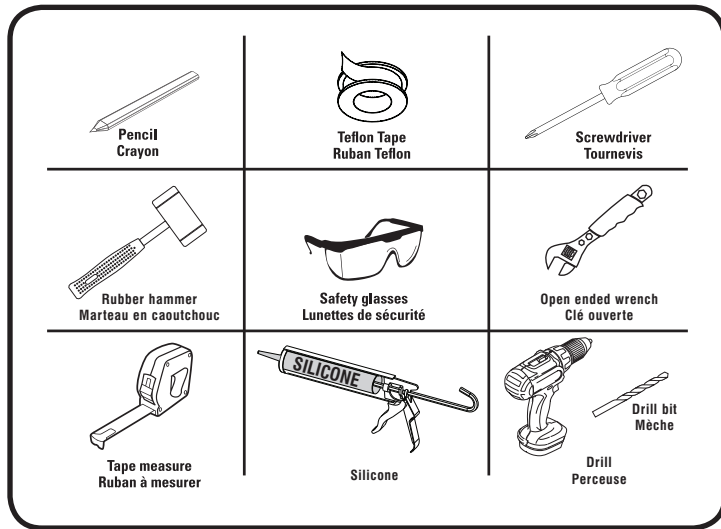


We recommend that you hire a professional plumber to install and repair this product. Refer to the regulations stipulated in the Plumbing Code and inquire about your municipality's requirements before proceeding to the installation. The Plumbing Code requires the installation of a water-hammer arrester. ALLOW PROPER OPENING FOR EASY ACCESS TO CONNECTIONS OR OTHER PLUMBING DEVICES FOR MAINTENANCE OR REPAIR.

Nous vous recommandons de faire appel à un plombier compétent pour l'installation et la réparation de ce produit. Veuillez vous informer des différentes règles du Code de plomberie et des exigences de votre localité avant l'installation. Le Code de plomberie exige l'installation d'un dispositif antibélier. PRÉVOIR UNE OUVERTURE SUFFISANTE POUR FACILITER L'ACCÈS AUX RACCORDEMENTS OU À TOUT AUTRE DISPOSITIF DE PLOMBERIE EN VUE DE L'ENTRETIEN OU DE LA RÉPARATION.

Before you begin, please inspect your product to make sure there is no damage. If you find any anomaly, please contact us immediately. Avant de débuter, veuillez inspecter votre produit pour vous assurer qu'il n'est pas endommagé. Si vous trouvez quelque anomalie que se soit, veuillez nous contacter immédiatement.

Recommended tools for installation / Outils recommandés pour l'installation:



Take the time to read each installation step carefully before you begin so that you have all the necessary tools for the proper installation. The following instructions will tell you what to do to install your new product. The model shown in the installation steps may differ from the one in the box. However, the connection type and installation steps remain the same.

**PLEASE LEAVE YOUR PRODUCT IN ORIGINAL PACKAGING UNTIL YOU ARE READY TO INSTALL IT.
NO RETURN WILL BE ACCEPTED IF IT IS NOT IN ITS ORIGINAL PACKAGING.**

Prenez le temps de lire attentivement chaque étape d'installation avant de débuter pour que vous ayez en main tous les outils nécessaires pour le bon déroulement de l'installation. Les instructions suivantes vous indiquerons les étapes à suivre pour l'installation de votre nouveau produit. Le modèle illustré dans les étapes d'installation peut différer du produit en boîte, mais les types de connexions et la marche à suivre sont les mêmes.

**VEUILLEZ LAISSER VOTRE PRODUIT DANS SON EMBALLAGE D'ORIGINE JUSQU'AU MOMENT OÙ VOUS SEREZ PRÊT À L'INSTALLER.
AUCUN RETOUR NE SERA ACCEPTÉ S'IL N'EST PAS DANS SON EMBALLAGE D'ORIGINE.**

LIMITED WARRANTY

Thank you for purchasing an akuaplus® product. This product was designed to meet high-quality standards and comes with a limited lifetime warranty on cartridges and 1 year against a manufacturing defect after the date of purchase. The product bought for a commercial purpose does not benefit from any guarantee.

In case of part failure during the warranty period, we will send you a new part free of charge provided that the product was properly installed and used in a normal way. To get replacement parts, contact Customer Service at 1 844 666-0155. The customer who purchased the product must include a proof of purchase (original sales slip) with any claim under the warranty.

This product is guaranteed if used in a normal way and the warranty only applies to the original buyer. Any warranty becomes void if the product was used in a non-recommended way or has been abused. akuaplus® is not responsible for labour costs, transportation, injuries or any loss or damage incurred during installation, repair or replacement of the product, including any consequential or indirect damage.

GARANTIE LIMITÉE

Merci d'avoir acheté un produit akuaplus®. Ce produit a été conçu pour répondre à des normes de haute qualité très strictes et est garanti à vie limité pour les cartouches et 1 an contre tout défaut de fabrication suivant la date d'achat. Le produit acheté à une fin commerciale ne bénéficie d'aucune garantie.

Dans le cas où une pièce ferait défaut durant la période de garantie, nous vous l'enverrons sans frais pourvu que le produit ait été installé et utilisé dans des conditions normales. Les pièces de remplacement peuvent être obtenues en communiquant directement avec le service à la clientèle au 1 844 666-0155. Une preuve d'achat (reçu original d'achat) du consommateur qui a acheté le produit doit accompagner toute réclamation de garantie.

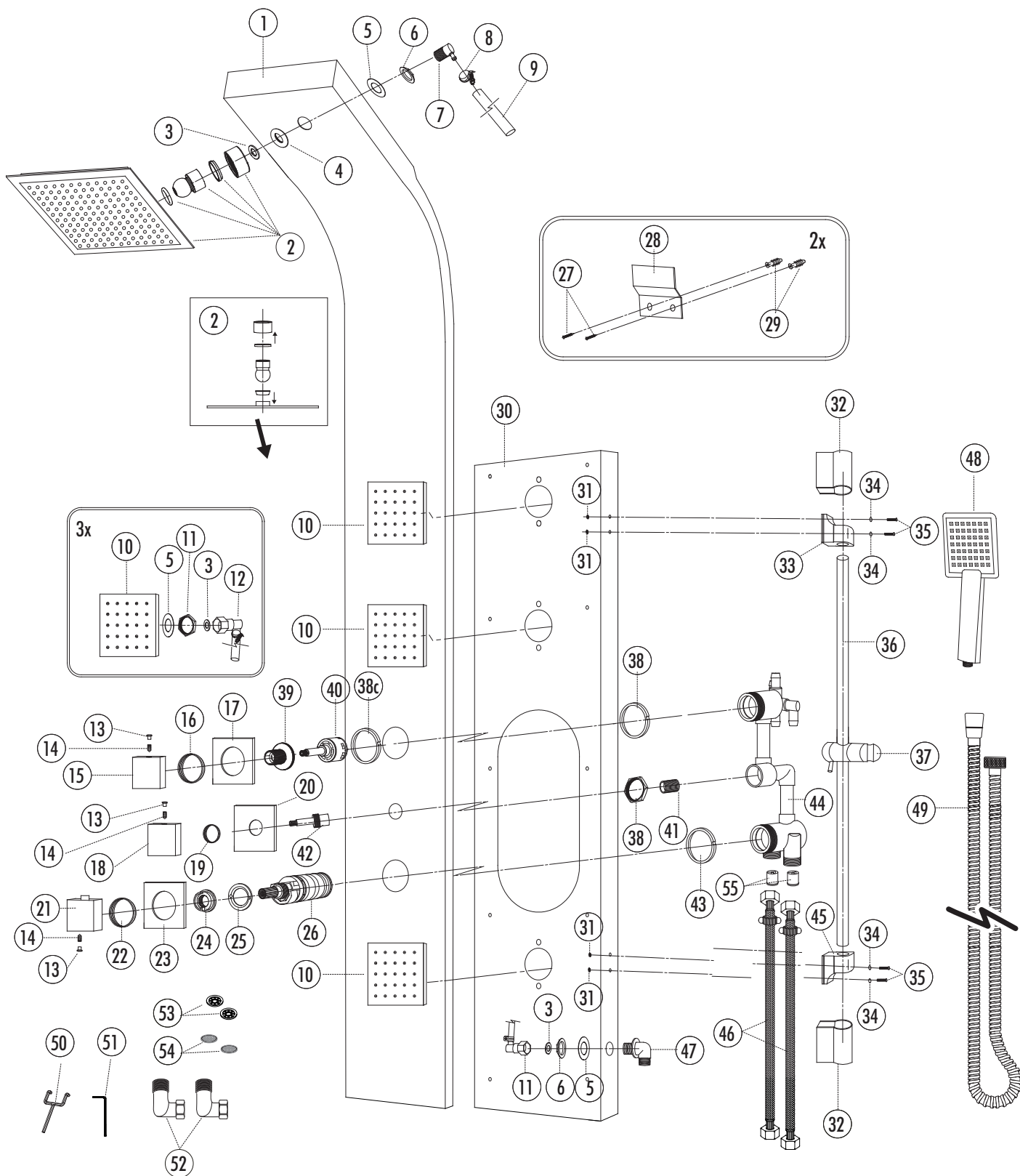
Ce produit est garanti si utilisé de façon normale et cette garantie est valide pour le premier acheteur seulement. Toute garantie est invalide si le produit a été utilisé de façon non recommandée ou s'il a fait l'objet de négligence. akuaplus® n'est pas responsable des frais de main-d'œuvre, de transport, des blessures ou de toute autre perte ou de tout dommage subi pendant l'installation, les réparations ou le remplacement, incluant tout dommage consécutif ou indirect.

Technical data

Maximum operating pressure: 125psi
 Recommended pressure: 50~80psi
 Test pressure: 20psi, 125psi
 Recommended hot water temperature: 140°F
 Flow rate @ 80 psi <2.5pgm

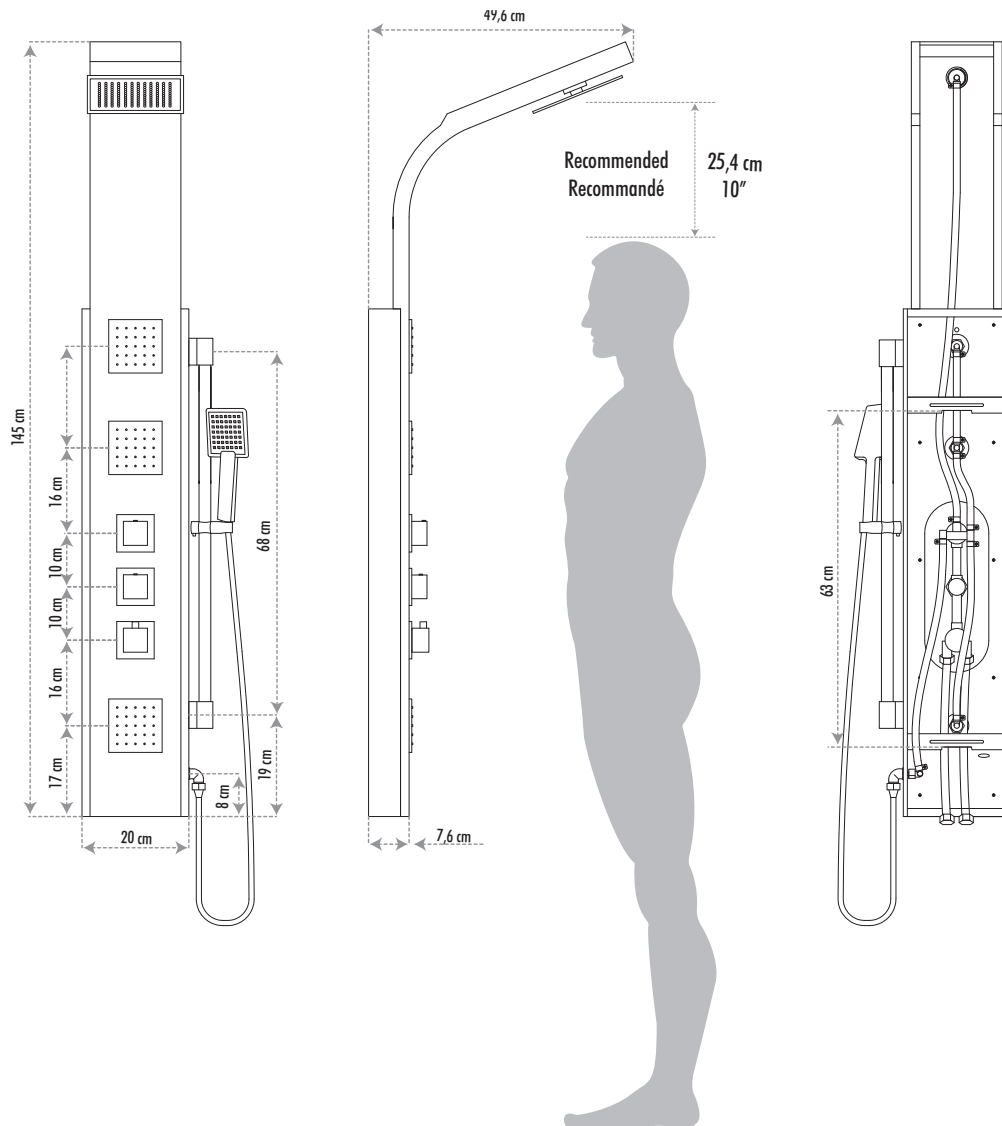
Données techniques

Pression de fonctionnement maximale 125psi
 Pression recommandée 50~80psi
 Pression d'essai 20psi, 125psi
 Température recommandée de l'eau chaude 140°F
 Débit @ 80 psi <2.5pgm

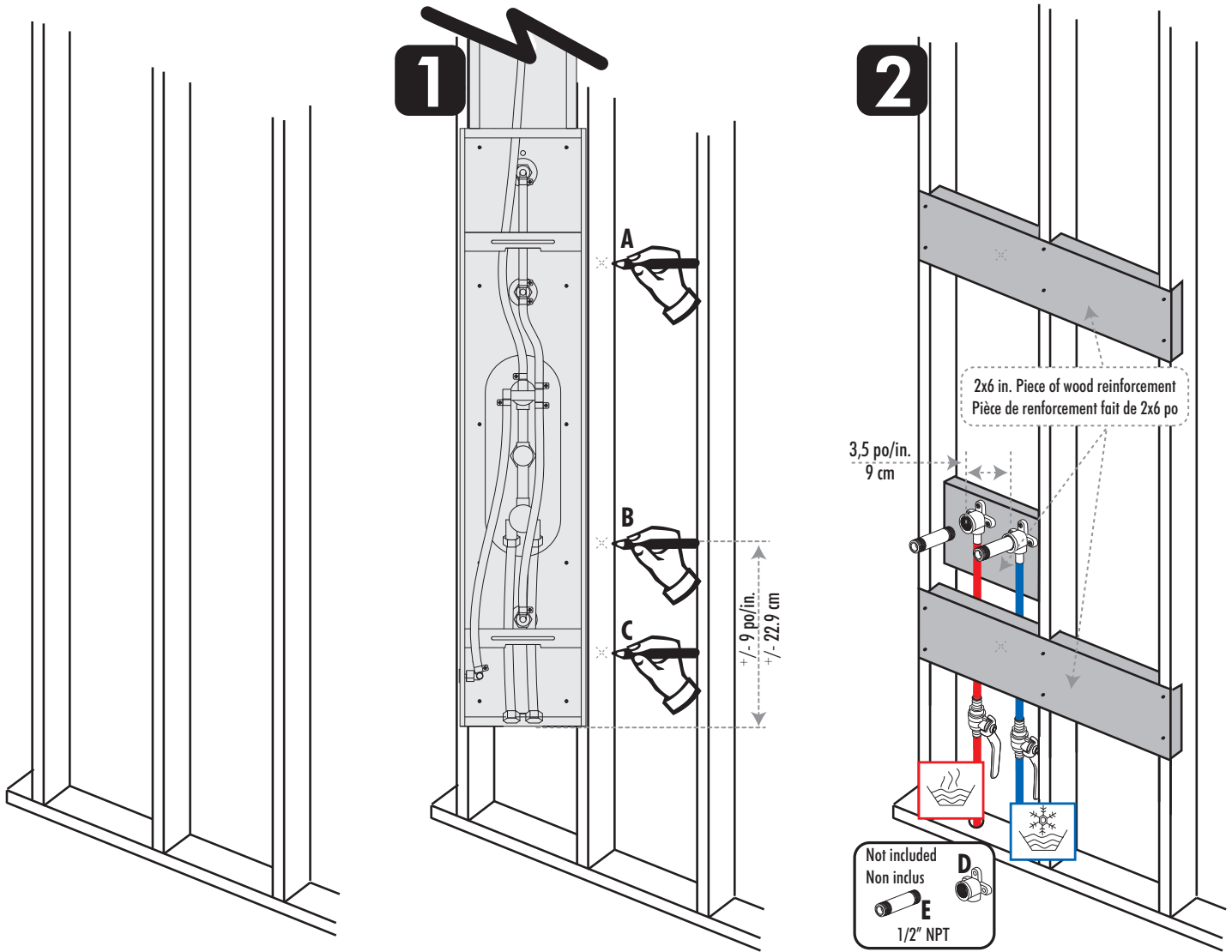


Parts list/Liste de pièces

N°/No.	Description	Qté/Qty	N°/No.	Description	Qté/Qty
1	Shower panel	1	29	Plastic anchor	4
2	Shower head kit	1	30	Aluminum body	1
3	Washer	10	31	Locknut	4
4	Chrome finish nut	1	32	Finishing cap	2
5	Nylon washer	5	33	Top holder for brass shower rail	1
6	Locknut	2	34	Metal washer	4
7	Elbow fitting	1	35	Screw	4
8	Hose clamp	9	36	Brass shower rail	1
9	Hose	4	37	ABS hand shower holder	1
10	Body jet	3	38	Locknut on/off cartridge	2
11	Locknut	3	38c	Chrome finish Locknut	2
12	Elbow fitting	4	39	Diverter cartridge locknut	1
13	Finishing cap	3	40	Diverter ceramic cartridge	1
14	Allen screw	3	41	Ceramic cartridge locknut	1
15	Diverter knob	1	42	On/off ceramic cartridge	1
16	Chrome-finish locknut	2	43	Retaining ring	1
17	Diverter flange	1	44	Valve body	1
18	On/off knob	1	45	Bottom holder, brass shower rail	1
19	On/off finishing nut	1	46	Faucet supply tube	2
20	On/off flange	1	47	Elbow fitting	1
21	Thermostatic knob	1	48	Hand shower	1
22	Finishing nut	2	49	Flexible, extensible hose	1
23	Thermostatic flange	2	50	Thermostatic valve key	1
24	Temperature adjustment gasket	1	51	Allen key	1
25	Retaining metal gasket	1	52	90° connector-1/2 in. NPT	2
26	Thermostatic valve	1	53	Flow regulator	2
27	Screw	4	54	Silicone filter washer for impurity	2
28	Panel bracket	2	55	Check valve	2

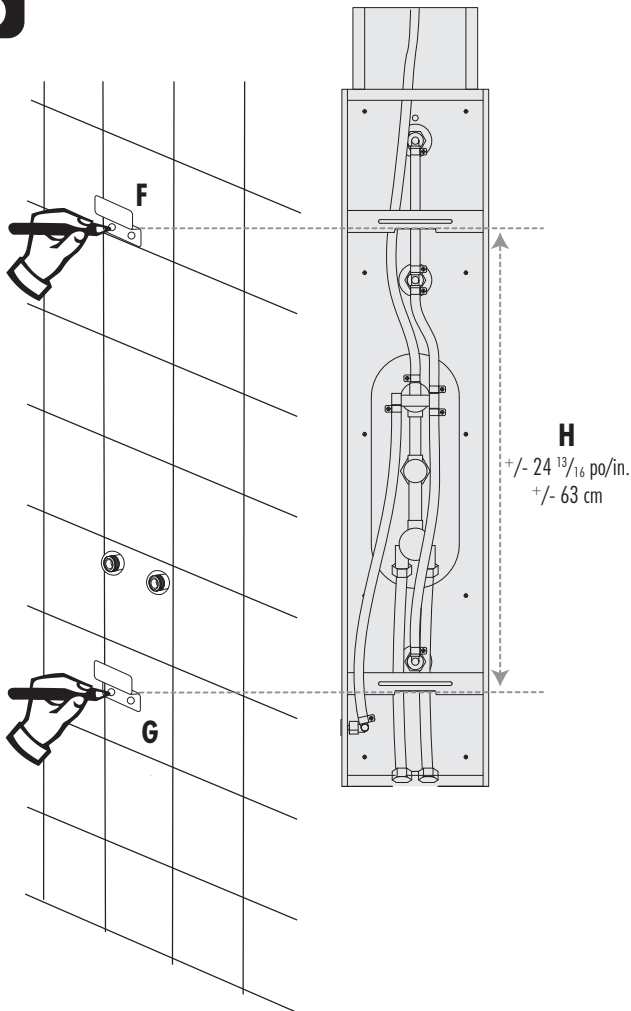


Recommended preparation of your wall / Préparation recommandé de votre mur



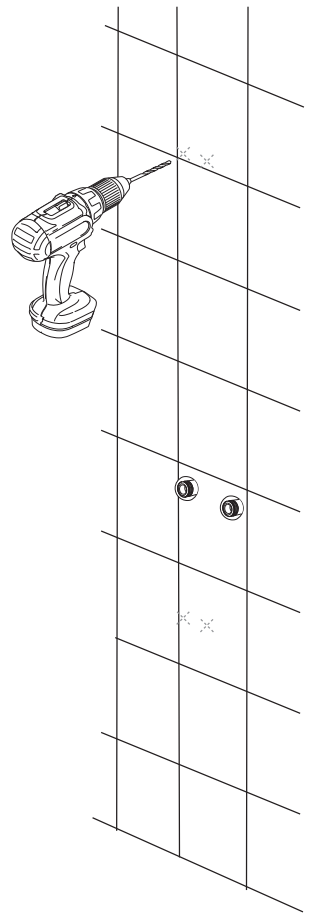
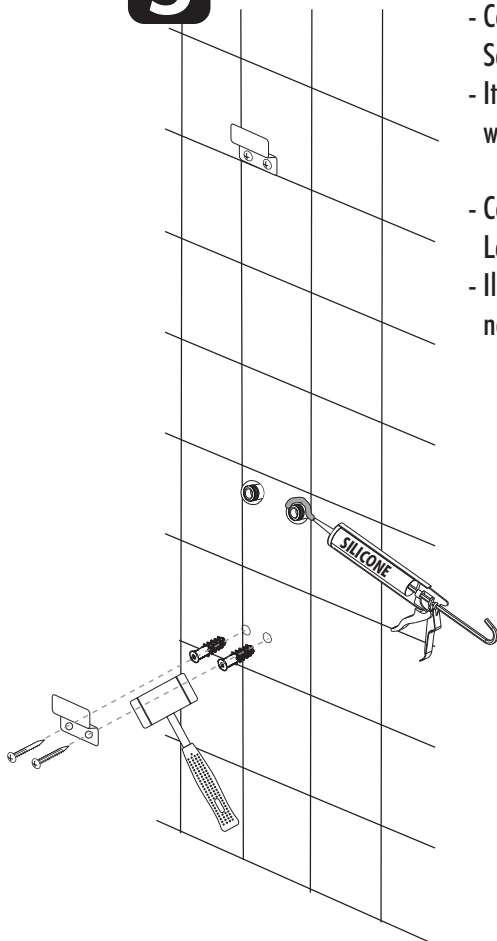
You will need to reinforce your wall with 2 x 6 inches pieces of wood as shown (2), to do this, place the shower panel against the wall at the desired height (1) to measure and mark the position of the top bracket for the 2 x 6 (A), bottom bracket position for the 2 x 6 (C), and the 2 x 6 position of the 90° drop ear elbow (B). Choose your nipples (E) to get out 3/4 in. (2cm) from your final wall. Provide sufficient opening at the back for easy access to connections for maintenance or repair.

Il vous faudra renforcer votre mur avec des pièces de bois de 2 x 6 po comme illustré (2), pour ce faire, placez la colonne de douche contre le mur à la hauteur désirée (1) afin de mesurer et marquer la position du 2 x 6 pour le support du haut (A), la position du 2 x 6 pour le support du bas (C) et celui pour les raccords à oreilles à 90° (B). Procurez-vous des mamelons (E) qui devront ressortir de votre revêtement final de 3/4 po (2cm). Prévoir une ouverture suffisante à l'arrière pour faciliter l'accès aux raccords en vue de l'entretien ou de la réparation.

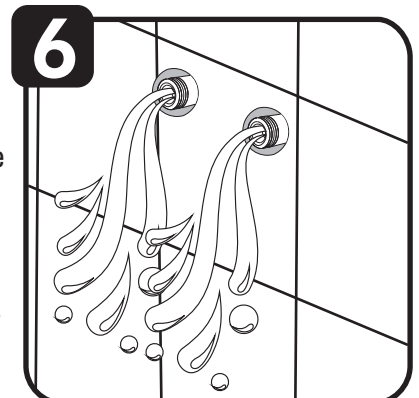
3

Place and mark the upper shower panel bracket (F), measure the distance between the both shower panel brackets (H) in order to place and mark at the right position the support of the bottom (G).

Placez et marquez le support de la colonne de douche du haut (F), mesurez la distance entre les deux supports de la colonne (H) afin de placer et marquer à la bonne position le support de la colonne de douche du bas (G).

4**5**

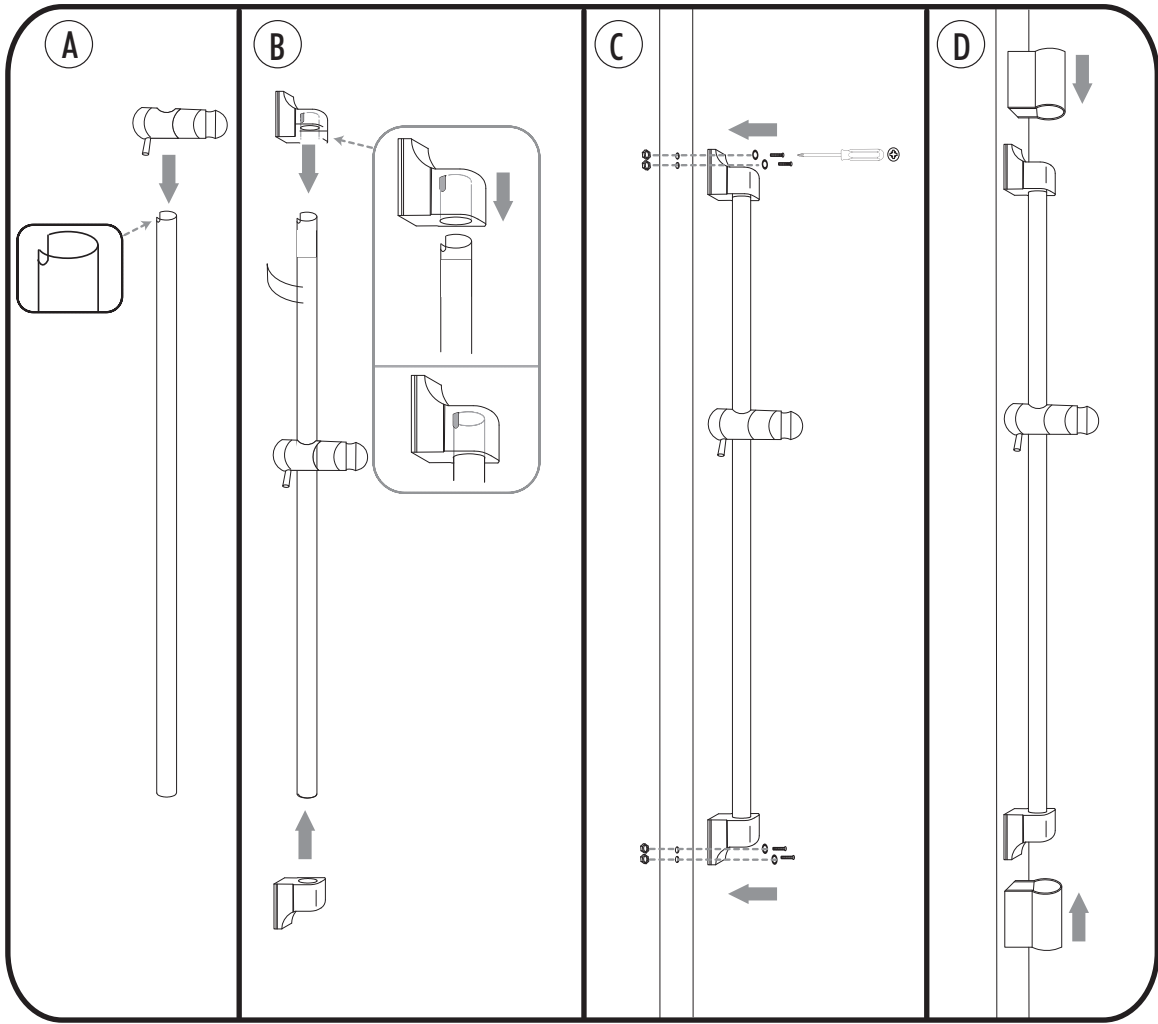
- Consult an expert for the proper screws/bolts to use when attaching to various wall constructions. Screws provided do not attach to all wall construction types.
- It is recommended to apply silicone around the nipples to ensure no water can penetrate your wall partition.
- Consulter un expert pour les vis/boulons à utiliser lors de la fixation à votre construction murale. Les vis fournies ne conviennent pas à tous les types de construction de mur.
- Il est recommandé d'appliquer du silicone autour des mamelons de sortie pour assurer que l'eau ne pénètre pas le mur.

6

Turn on the faucet and leave the water running for at least one minute to evacuate the air and dirt trapped in the pipes.

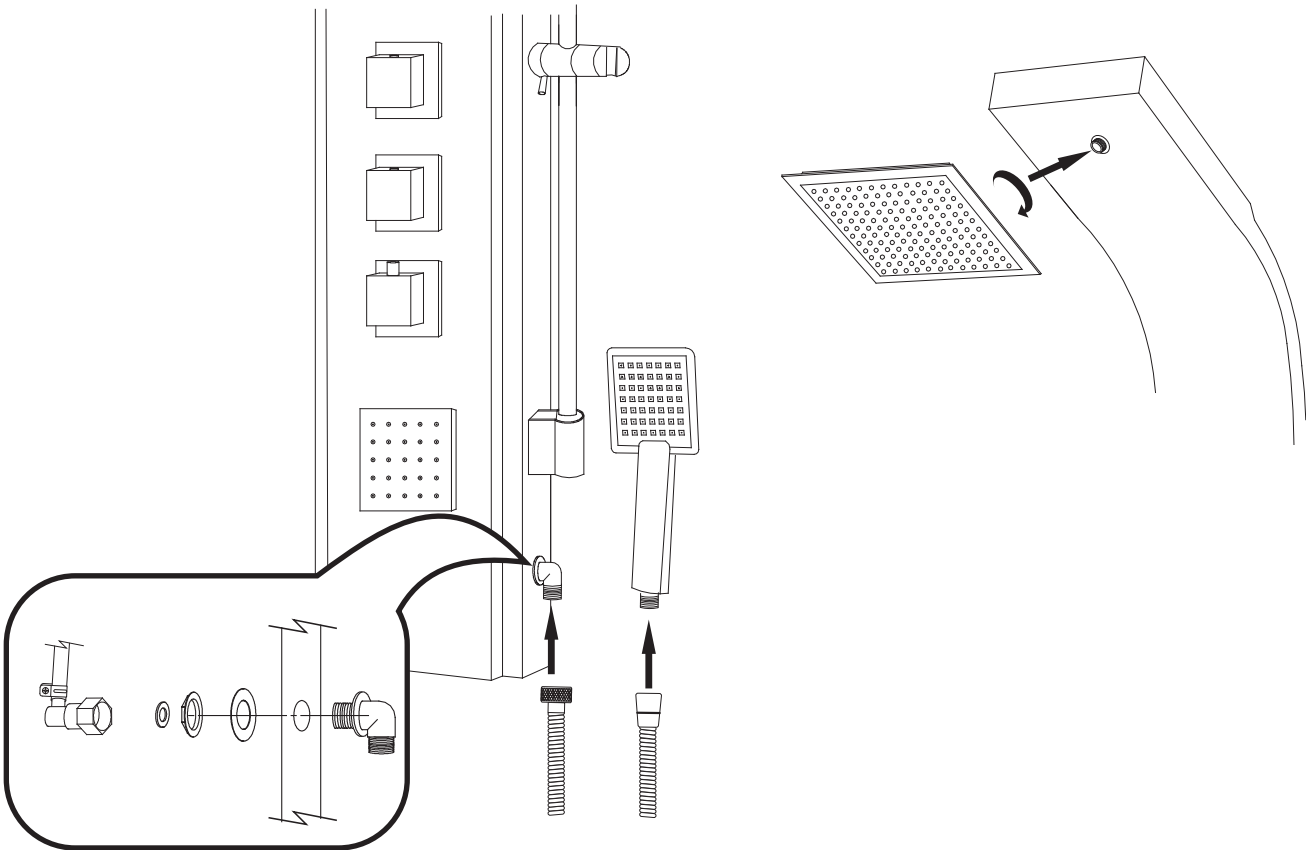
Ouvrez le robinet pendant au moins une minute afin d'évacuer l'air et les impuretés emprisonnés dans la tuyauterie.

7



8

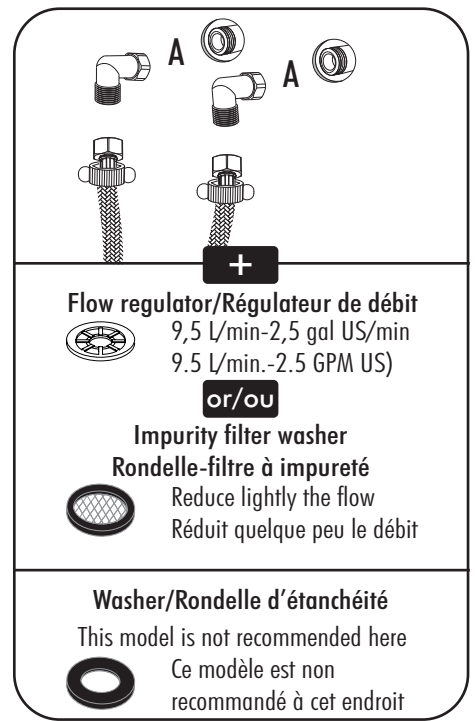
9



10

Put on one washer provided (A). Apply teflon tape to the nipples. Install the 90° connectors firmly on the nipples and add ¼ turn with a wrench. Connect the hoses to the shower panel making sure they are not twisted. Install the shower panel on the wall brackets. It is recommended not to apply silicone seal around the panel. **IT IS FORBIDDEN** to connect the flexible hoses inside the walls.

Mettre en place une rondelle d'étanchéité fournis (A). Appliquez du ruban de téflon sur les mamelons. Installez les raccords à 90° en les vissant fermement sur les mamelons, ajoutez ¼ tour à l'aide d'une clé à molette. Raccordez les boyaux de la colonne de douche en s'assurant qu'ils ne sont pas tordu. Installez la colonne de douche sur les supports muraux. Il est recommandé de ne pas faire de joint de silicone autour de la colonne. **IL EST INTERDIT** de raccorder les boyaux flexibles à l'intérieur des murs.



+

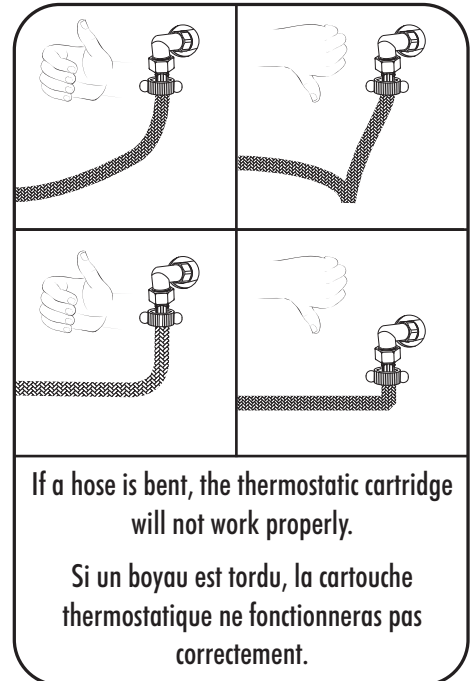
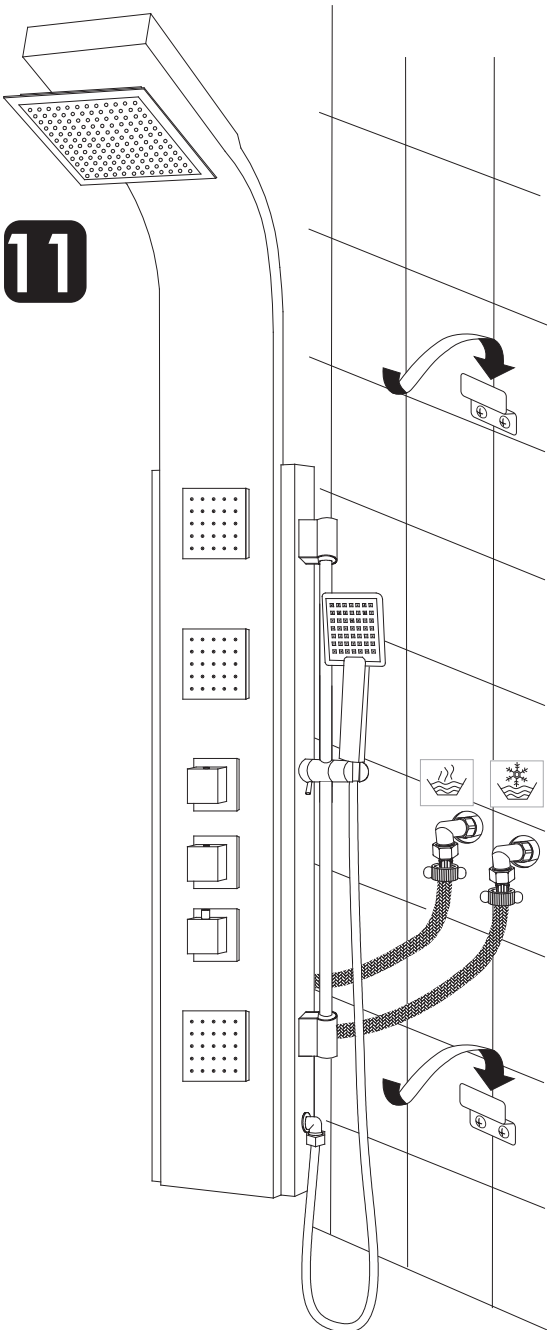
Flow regulator/Régulateur de débit
9,5 L/min-2,5 gal US/min
9.5 L/min.-2.5 GPM US)

or/ou

Impurity filter washer
Rondelle-filtre à impureté
Reduce lightly the flow
Réduit quelque peu le débit

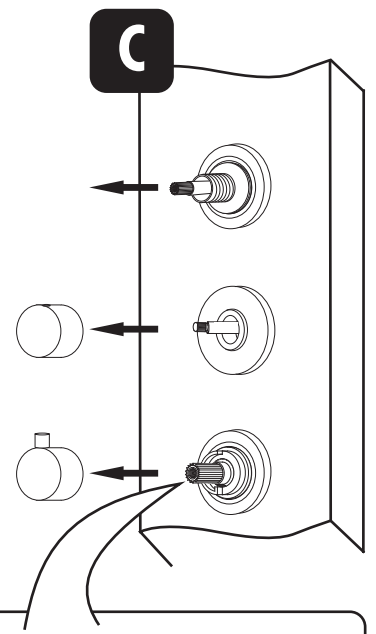
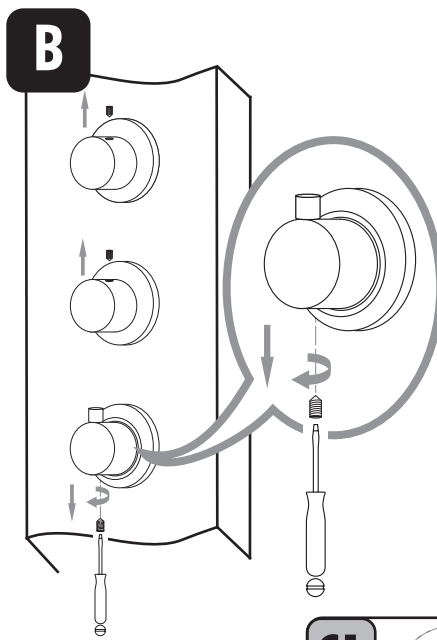
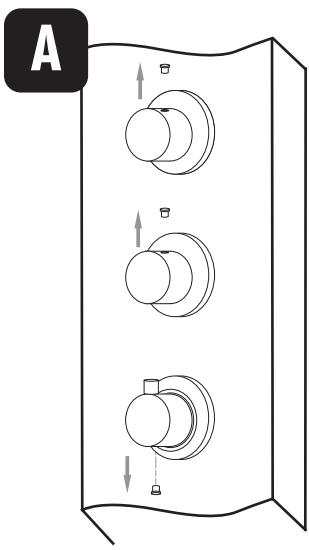
Washer/Rondelle d'étanchéité
This model is not recommended here
Ce modèle est non recommandé à cet endroit

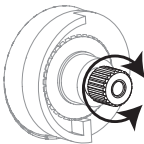
11



If a hose is bent, the thermostatic cartridge will not work properly.

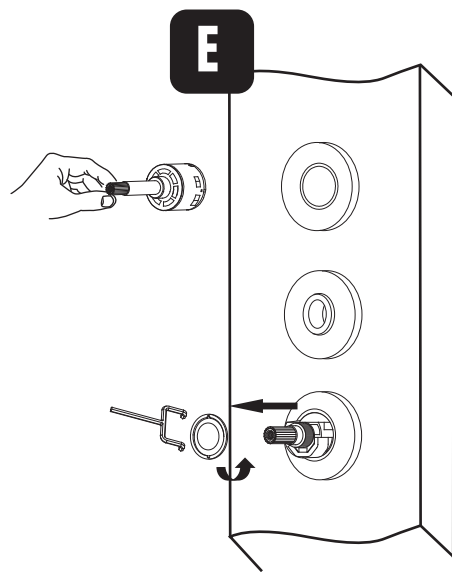
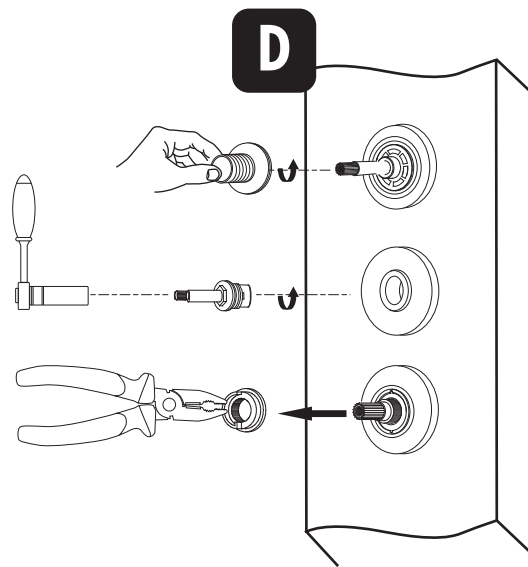
Si un boyau est tordu, la cartouche thermostatique ne fonctionnera pas correctement.



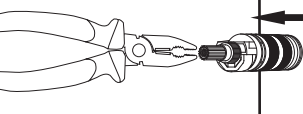
C1  **Water temperature adjustment**
Réglage de la température

You may need to calibrate the water temperature, this is possible at this stage. In order to obtain the desired temperature, turn to the left for warmer water and to the right for cooler water. Put the handle back in place.

Il se peut que vous ayez à calibrer la température de l'eau, cela est possible à cette étape. Afin d'obtenir la température désiré, tournez vers la gauche pour une eau plus chaude et vers la droite pour une eau plus froide. Remettre la poignée en place.

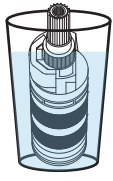


Remember to handle the adjustment wheel once a month and two or three times in a row to avoid limescale fixation.
 Remember to handle the adjustment wheel once a month and two or three times in a row to avoid limescale fixation.
 Pensez à manipuler la molette de réglage une fois par mois et deux ou trois fois d'affilée pour éviter la fixation du calcaire.
 Pensez à manipuler la molette de réglage une fois par mois et deux ou trois fois d'affilée pour éviter la fixation du calcaire.

F 

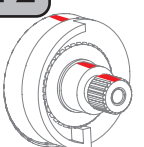
Reverse this process when putting the cartridges in place.

Effectuez le processus inverse pour remettre les cartouches en place.

F1 

You may have to clean your thermostatic cartridge. Brush under running water with a toothbrush, soak for a minimum of eight hours in undiluted white vinegar, brush again and rinse under running water. Apply plumbing grease to the o-ring and replace. Align the colour lines and adjust if necessary.

Il se peut que vous ayez à nettoyer votre cartouche thermostatique. Brossez là sous l'eau courante à l'aide d'une brosse à dents, laissez la tremper pour un minimum de huit heures dans du vinaigre blanc non dilué, à nouveau brosser et rincer sous l'eau courante. Appliquer de la graisse de plomberie sur les joints toriques, remettre la cartouche en place. Aligner les lignes de couleur et ajuster si nécessaire.

F2 

If you have to replace the thermostatic cartridge or reinstalling the temperature adjustment gasket, place color (red or white) in a straight line.

Si vous avez à remplacer la cartouche thermostatique ou à remplacer la bague de réglage de température, assurez-vous d'aligner les couleurs (blanc ou rouge).

TROUBLESHOOTING GUIDE

PROBLEM	PROBABLE CAUSE	SOLUTION
Hot or cold water only	Wrong connection of the hot and cold water supplies	Invert the hot and cold water supplies: The cold water supply should connect to the cold or blue side of the valve
	The water supply hose are twisted	Replace hose
	A check valve does not work properly	Check that the check valve is moving is not obstructed or stuck
Low water flows	Too many connections on the water supplies	Connect water supplies directly from the valve to the main hot and cold water supplies
	The flow regulator are too restrictive	Remove the flow regulator
	The water supply is not completely open	Open the water supply
	Service valve not adjusted correctly	Flush the valve body, the inner components and the pipes
The water temperature did not seem adequate or not at 38°	Incorrect adjustment of the thermostatic cartridge, it may have gone out of order	Remove the thermostatic handle, turn the cartridge stems to obtain 38° or the desired temperature. Put the handle back in place
	The cartridge is dirty or clogged	Disassemble and clean the thermostatic cartridge, soak in a warm vinegar solution (half vinegar / half-hot water) preferably 24 hours, rub and rinse
	The water pressure is not the same in the hot water hose and the cold water hose	Check if the pressure is the same for hot and cold water Check that the hoses are not twisted or clogged
Cartridge don't work properly	Temperature cartridge is obstructed by debris or calcareous deposits	Disassemble and clean the cartridge, soak in a warm vinegar solution (half vinegar / half-hot water) preferably 24 hours, rub and rinse

TABLEAU DE DÉPANNAGE

PROBLÈME	CAUSE PROBABLE	SOLUTION
Seulement de l'eau froide ou de l'eau chaude	Mauvais branchement des conduits d'eau chaude et d'eau froide	Inverser les boyaux d'alimentation d'eau chaude et d'eau froide de la valve : la conduite d'eau froide doit être connectée au côté froid ou bleu
	Les boyaux d'alimentation en eau sont tordus	Repositionner les boyaux
	Un clapet anti-retour ne fonctionne pas correctement	Vérifier que le clapet anti-retour bouge n'est pas obstrué ou collé
Faible débit d'eau	Les conduites d'eau sont trop sollicitées	Faire le branchement directement des sources principales jusqu'à la valve
	Les régulateurs de débit font trop de restriction	Retirer les régulateurs de débit
	Les valves d'alimentation en eau ne sont pas ouvertes complètement	Ouvrez les valves d'alimentation en eau
	Il y a de la saleté dans les tuyaux ou dans la valve	Rincer l'intérieur de la valve, ses composantes internes ainsi que les tuyaux
La température de l'eau ne me sembla pas adéquate ou n'est pas pas à 38°	Mauvais ajustement de la cartouche thermostatique, il se peut qu'elle se soit dérèglé	Retirez la poignée thermostatique, tournez le pignon dentée de la cartouche afin d'obtenir 38° ou la température désirée. Remettre la poignée en place
	La cartouche est sale ou obstruée	Démonter et nettoyer la cartouche thermostatique, faire tremper dans une solution de vinaigre chaud (moitié vinaigre/moitié eau chaude) préférentiellement 24 heures, frottez et rincez
	La pression d'eau n'est pas la même dans le boyau d'eau chaude et le boyau d'eau froide	Vérifiez si la pression est la même pour l'eau chaude et l'eau froide Vérifiez que les boyaux ne sont pas tordus ou obstrués
Cartouche ne travaille pas bien	Elle peut être obstruée par des débris ou des dépôts calcaires	Démonter et nettoyer la cartouche, faire tremper dans une solution de vinaigre chaud (moitié vinaigre/moitié eau chaude) préférentiellement 24 heures, frottez et rincez

Customer Service - Monday to Friday, 9 a.m. to 4:30 p.m. EST: 1 844 666-0155

Our Customer Service staff is available to help you. For assistance with product assembly, to report damaged or missing parts, or for any other information about this product, please call our toll-free number.

Keep this manual and the original sales invoice in a safe, dry place for future reference.

Service à la clientèle - Du lundi au vendredi, 9 h à 16 h 30 HNE : 1 844 666-0155

Notre personnel du service à la clientèle est disponible pour vous aider. Pour obtenir de l'aide pour l'assemblage de votre produit, pour signaler des pièces endommagées ou manquantes, ou pour toute autre information concernant ce produit, veuillez composer notre numéro sans frais.

Conservez ce guide avec la facture d'origine dans un endroit sûr et sec pour consultation ultérieure.

