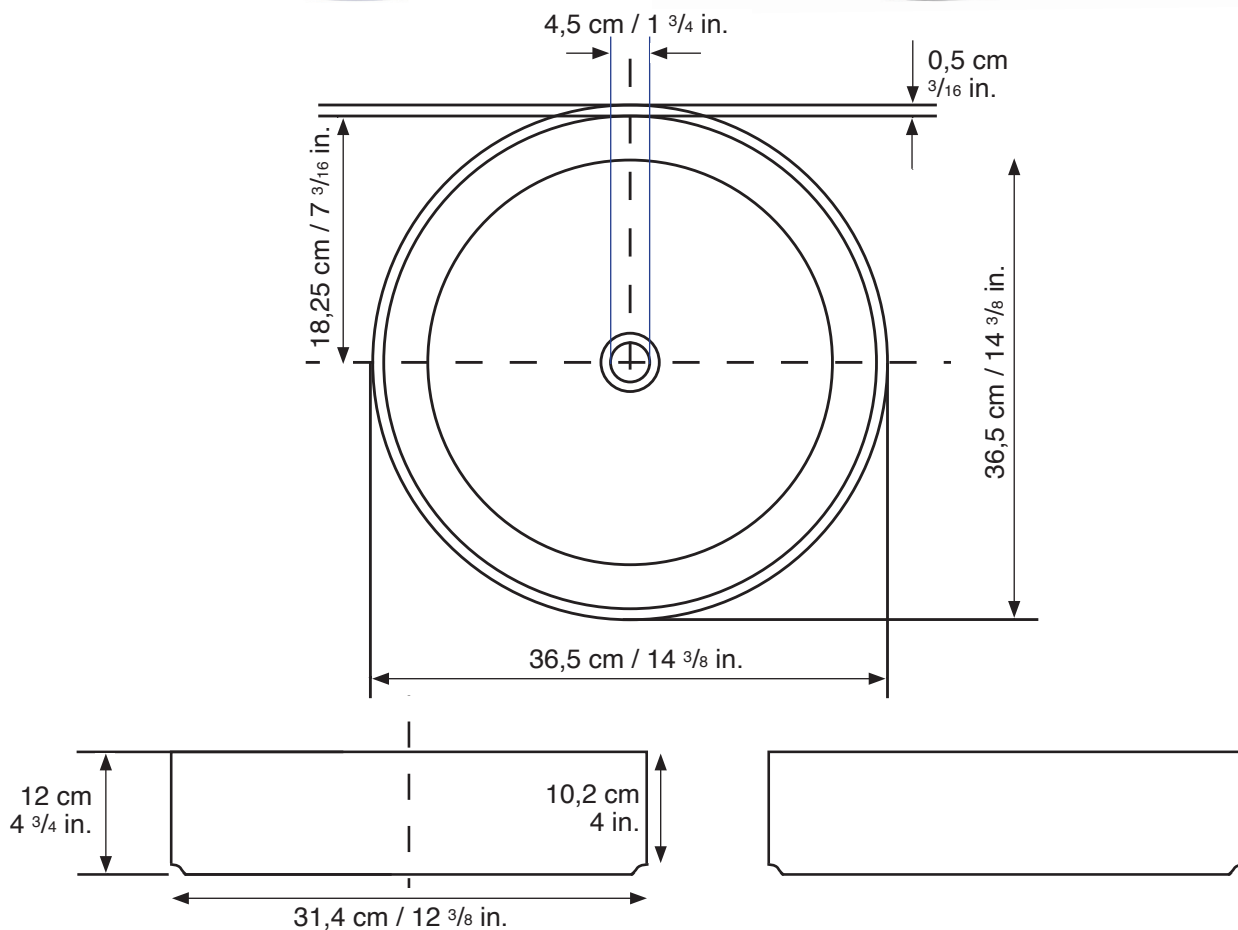


DESSIN TECHNIQUE / TECHNICAL DRAWING

Lavabo vasque en porcelaine/ *Porcelain washbasin*

Modèle/Model : OD-4040-MW (Royal I) OD-4040-MB (Royal II)



Les dimensions des appareils sont nominales et peuvent varier à l'intérieur de la plage de tolérance établie par la norme ANSI A112.19.2. Ces mesures peuvent être modifiées ou annulées. Nous ne sommes pas responsables de l'utilisation de pages remplacées ou annulées.

Dimensions of fixtures are nominal and may vary within the range of tolerances established by ASME standard A112.19.2. These measurements are subject to change or cancellation. No responsibility is assumed for use of superseded or voided pages.