

VICAIR®

CATALOGUE 2018



Soulagement
par l'air

**ENTIÈREMENT
NOUVEAU**



La collection de produits Vicair SmartCells est protégée par une garantie à vie nouvelle génération.

Nous garantissons la qualité de nos produits. Si, de manière inattendue, une ou plusieurs cellules venaient à faire défaut sa vie durant, nous la remplacerions.

Soulagement par l'air

TECHNOLOGIE VICAIR



L'air est le meilleur élément pour répartir la pression. Unfortunately, there are a few drawbacks; air is unstable and it tends to leak. Vicair solved these issues when they created Vicair SmartCells.

L'air-technologie de Vicair, composé de petite cellule d'air appelé, SmartCells a été développé en coopération avec le centre de réhabilitation 'Amsterdam Rehabilitation Centre'. Ce produit a remporté le Grand Prix au 'Salon des Inventions' de Genève, Suisse. La conception et la fabrication des produits Vicair sont exécutées aux Pays-Bas pour l'ensemble de ses clients du monde entier.



Protection de la peau et position incomparable

La protection de la peau et position que procurent les coussins Vicair proviennent du support apporté par des centaines de cellules SmartCells. La friction créée par le déplacement des couches est si infime que la sensation s'apparente à celle d'un liquide visqueux s'adaptant lentement à la forme de votre corps. De plus, étant donné que chaque cellule SmartCells se déforme individuellement, elles se conforment parfaitement aux courbes corporelles. Vous obtenez alors une répartition supérieure de la pression. De plus, la forme en berlingot des cellules ainsi que le design de coussin Vicair le rend ultra stable et empêche l'utilisateur de glisser vers l'avant. Il en résulte alors une réduction maximale de l'effet de cisaillement afin de procurer et maintenir une posture fonctionnelle optimale.

Facile à utiliser

Les coussins Vicair sont extrêmement faciles à utiliser. La quantité de garniture bien équilibrée du coussin Vicair est adéquate pour l'usage immédiat, cependant, la quantité de SmartCells peut être modifiée en fonction des besoins de chacun. Les coussins ne requièrent que très peu d'entretien, nul besoin de pomper ni autres accessoires. Lorsque le coussin est ajusté, il n'est plus nécessaire de le vérifier quotidiennement. En plus d'être extrêmement confortable, les coussins pour fauteuil roulant Vicair sont légers puisqu'il pèse en moyenne moins de 0,8 kg chacun, ce qui en fait le coussin haute performance pour fauteuil roulant le plus léger de l'industrie.

Les coussins Vicair sont toujours prêts à être utilisés. Sécuritaire, durable et virtuellement sans entretien.

RECOUVREMENTS OFFERTS

FORMAT DE COUSSIN

Le recouvrement influence la performance d'un coussin de fauteuil roulant. C'est pourquoi le recouvrement des coussins Vicair est fabriqué avec les meilleurs tissus afin d'assurer une performance maximale, confort accru et protection supérieure.

Housse réversible

La housse réversible protège l'âme du coussin contre l'humidité qui pourrait traverser le recouvrement. La housse possède deux faces réversibles: une face de tissu respirant et frais et une face étanche aux liquides facilement nettoyables avec un linge humide. Les deux faces protégeront l'âme du coussin dans les environnements où l'incontinence est un problème.

La housse 'Air Exchange'

A été conçue spécifiquement pour les coussins de la collection 'Vicair O2'. La housse ressemblant à un couvercle en tissu ventilé ne recouvre que la partie supérieure du coussin laissant ainsi la partie inférieure exposée à l'air pour une ventilation et confort optimal. Ces caractéristiques contribuent à prévenir l'apparition de plaies de pression.

La technologie des coussins Vicair ne peut à elle seule fournir la position optimale dans un fauteuil roulant.

Les réglages du fauteuil tel que les repose-pieds, l'inclinaison du siège, la hauteur du dossier ainsi que la distance siège plancher doivent être pris en compte.

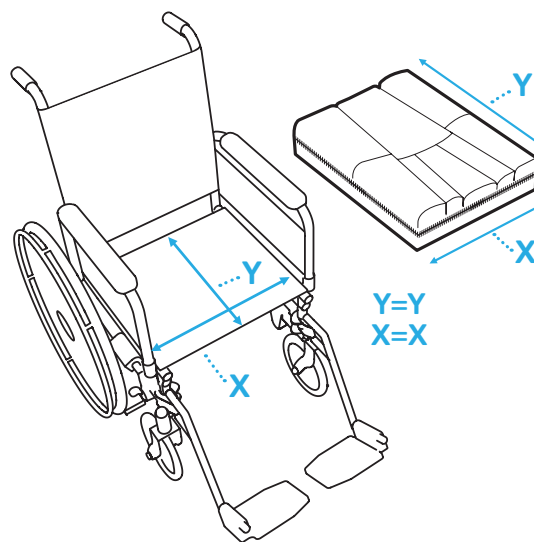
Pour sélectionner le bon format de coussin, Vicair recommande la méthode suivante:

la largeur du coussin (X) et celle du fauteuil devraient être identiques. Lorsque le coussin touche les accoudoirs ou les cotés, la largeur d'un coussin peut être jusqu'à 2,5 cm (1po) plus large. * La profondeur (Y) du coussin et celle du siège doivent être la même.

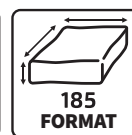
* Exception: La largeur d'un coussin Vicair Active doit être la même que celle du siège du fauteuil.

SPÉCIFICATIONS TECHNIQUES

Matériaux utilisés	sans latex
Lavable à la machine	60°C



ALLÈGEMENT DE PRESSION SUR LES ESCHIONS ET LE COCCYX



Répartition supérieure de la pression grâce aux effets combinés de l'allègement de la pression et de l'immersion

Neuf compartiments réglables pour une stabilité maximale

Positionnement additionnel pour les cuisses

Il est parfois nécessaire d'alléger la pression sur les ischions et le coccyx. Le Vector O2 en fait son affaire. La configuration unique en son genre des compartiments procure un confort inégalé, protection de la peau, un excellent alignement des jambes et une stabilité accrue pour le bassin. Son recouvrement hygiénique, 100% lavable à la machine, est idéal pour régulariser la température corporelle et prévenir l'accumulation d'humidité.

PERFORMANCE DU PRODUIT

Protection de la peau/Anti décubitus	▲▲▲▲▲
Répartition de la pression	▲▲▲▲▲
Réduction du cisaillement	▲▲▲▲▲△
Micro contrôle du climat	▲▲▲▲▲
Atténuation des vibrations/impacts	▲▲▲▲▲

Positionnement	▲▲▲▲▲
Stabilité latérale	▲▲▲▲▲
Stabilité frontale	▲▲▲▲▲
Anti glissement	▲▲▲▲▲
Permet le réglage manuel	▲▲▲▲▲
Facilite les transferts	▲▲▲▲▲△

Entretien et sécurité	▲▲▲▲▲
Durable	▲▲▲▲▲
Fiable	▲▲▲▲▲
Supporte une mauvaise utilisation	▲▲▲▲▲△
Niveau de maintenance faible	▲▲▲▲▲
Hygiène accrue	▲▲▲▲▲

Utilisation & Fonction	▲▲▲▲▲
Confort	▲▲▲▲▲
Coussin peu lourd	▲▲▲▲▲
Plusieurs formats offerts	▲▲▲▲▲
Poids maximal de l'utilisateur	▲▲▲▲▲
Faible distance entre le siège et le plancher	▲▲▲▲▲
Autoréglage	▲▲▲▲▲△

APPLICATIONS

Blessures à la moelle épinière, maladie neuromusculaire, syndrome de l'hypermobilité, syndrome de Ehlers Danlos (EDS)

SPECIFICATIONS TECHNIQUES

Hauteur de 6 et 10 cm
Poids moyen 500-850 grammes
Poids max utilisateur 250kg
Lavable à la machine 60°C max

FORMAT DE COUSSIN

Standard
Sur demande

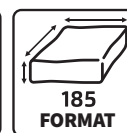
PO		14	15	16	17	18	19	20	21	22	23	24
	CM	35	38	40	43	45	48	50	53	55	58	60
14	35	■	■	■	■	■	■	■	■	■	■	■
15	38	■	■	■	■	■	■	■	■	■	■	■
16	40	■	■	■	■	■	■	■	■	■	■	■
17	43	■	■	■	■	■	■	■	■	■	■	■
18	45	■	■	■	■	■	■	■	■	■	■	■
19	48	■	■	■	■	■	■	■	■	■	■	■
20	50	■	■	■	■	■	■	■	■	■	■	■
21	53	■	■	■	■	■	■	■	■	■	■	■
22	55	■	■	■	■	■	■	■	■	■	■	■
23	58	■	■	■	■	■	■	■	■	■	■	■
24	60	■	■	■	■	■	■	■	■	■	■	■

RÉPARTITION UNIFORME DE LA PRESSION POUR UN SUPPORT PARFAIT D'UN CORPS ASYMÉTRIQUE

Traversin devant les ischions empêche le glissement vers l'avant

Immersion totale pour une répartition uniforme de la pression / Support pour la région du coccyx/ Corrige l'asymétrie du bassin

Support pour les cuisses



Solution personnalisé pour l'asymétrie, même pour les cas extrême

Immersion totale pour une répartition uniforme de la pression

Prévient le glissement tout en réduisant l'effet de cisaillement

Le coussin Adjuster O2 est le produit tout désigné pour les cas dsymétrie corporelle et les amputés. Il corrige automatiquement les déviations mineures du parrallélisme du bassin. De plus, il est entièrement réglable pour les cas plus poussés. Lorsque vous cherchez une protection supérieure de la peau, confort optimal et stabilité accrue, le Vicair AdjusterO2 est le choix qui s'impose. Le design de ce coussin pour auteuil roulant procure une immersion complète pour une répartition maximale de la pression. Celui-ci prévient le glissement vers l'avant tout en protégeant la peau.

PERFORMANCE DU PRODUIT

Protection de la peau/ Anti décubitus	▲▲▲▲▲
Répartition de la pression	▲▲▲▲▲
Réduction du cisaillement	▲▲▲▲▲
Micro contrôle du climat	▲▲▲▲▲
Atténuation des vibrations/impacts	▲▲▲▲▲

Positionnement	▲▲▲▲▲
Stabilité latérale	▲▲▲▲△
Stabilité frontale	▲▲▲▲▲
Anti glissement	▲▲▲▲▲
Permet le réglage manuel	▲▲▲▲▲
Facilite les transferts	▲▲▲▲△

Entretien et sécurité	▲▲▲▲▲
Durable	▲▲▲▲▲
Fiable	▲▲▲▲▲
Supporte une mauvaise utilisation	▲▲▲▲△
Niveau de maintenance faible	▲▲▲▲▲
Hygiène accrue	▲▲▲▲▲

Utilisation & Fonction	▲▲▲▲▲
Confort	▲▲▲▲▲
Coussin peu lourd	▲▲▲▲▲
Plusieurs formats offerts	▲▲▲▲▲
Poids maximal de l'utilisateur	▲▲▲▲▲
Faible distance entre le siège et le plancher	▲▲▲▲▲
Autoréglage	▲▲▲▲△

APPLICATIONS

Hémiplégie, amputation, propulsion avec les pieds, cyphose, obliquité/inclinaison/ rotation du bassin, Spina Bifida, spasmes, ossification fibrodysplasie progressive (OSP)

SPECIFICATIONS TECHNIQUES

Hauteur de 6 et 10 cm
Poids moyen 534-769 grammes
Poids max utilisateur 250kg

FORMAT DE COUSSIN

■ Standard
■ Douane

PO	14	15	16	17	18	19	20	21	22	23	24
CM	35	38	40	43	45	48	50	53	55	58	60
14	35	■	■	■	■	■	■	■	■	■	■
15	38	■	■	■	■	■	■	■	■	■	■
16	40	■	■	■	■	■	■	■	■	■	■
17	43	■	■	■	■	■	■	■	■	■	■
18	45	■	■	■	■	■	■	■	■	■	■
19	48	■	■	■	■	■	■	■	■	■	■
20	50	■	■	■	■	■	■	■	■	■	■
21	53	■	■	■	■	■	■	■	■	■	■
22	55	■	■	■	■	■	■	■	■	■	■
23	58	■	■	■	■	■	■	■	■	■	■
24	60	■	■	■	■	■	■	■	■	■	■

POUR L'UTILISATEUR ACTIVE 02 DE FAUTEUIL ROULANT



TRAITEMENT DES PLAIES DE PRESSION

Excellente stabilité frontale et latérale

Idéal pour l'utilisateur qui fait fréquemment des transferts

Protection supérieure de la pression sur les ischions

Le coussin Vicair Active 02 propose une combinaison unique de mousse de forme ergonomique alliée aux SmartCells de Vicair. Les trois compartiments arrière de SmartCell procurent confort et protection de la peau tout en réduisant la pression sur les ischions et le coccyx. La forme ergonomique du coussin avant facilite les transferts. De plus, il augmente la sensation de stabilité. Tout en facilitant le contrôle du fauteuil. Le compartiment avant en mousse facilite les transferts. Il augmente la sensation de stabilité pour un meilleur contrôle du fauteuil roulant. La couche de mousse est protégée par une housse étanche facilement lavable. Le reste du coussin est 100% lavable à la machine et ventilé afin de maintenir de parfaites conditions d'hygiène et de température en plus de prévenir l'accumulation d'humidité. Le coussin Active 02 possède une pochette de rangement facile d'accès pour ranger les objets précieux : clés, téléphone, porte-monnaie, etc. En clair, il possède toutes les caractéristiques requises pour vous faciliter une vie active!

PERFORMANCE DU PRODUIT

Protection de la peau/ Anti décubitus	▲▲▲▲▲
Répartition de la pression	▲▲▲▲▲
Réduction du cisaillement	▲▲▲▲▲
Micro contrôle du climat	▲▲▲▲△
Atténuation des vibrations/impacts	▲▲▲▲▲

Positionnement	▲▲▲▲▲
Stabilité latérale	▲▲▲▲▲
Stabilité frontale	▲▲▲▲▲
Anti glissement	▲▲▲▲▲
Permet le réglage manuel	▲▲▲▲▲
Facilite les transferts	▲▲▲▲▲

Entretien et sécurité	▲▲▲▲△
Durable	▲▲▲▲▲
Fiable	▲▲▲▲▲
Supporte une mauvaise utilisation	▲▲▲▲△
Niveau de maintenance faible	▲▲▲▲△
Hygiène accrue	▲▲▲▲△

Utilisation & Fonction	▲▲▲▲▲
Confort	▲▲▲▲▲
Coussin peu lourd	▲▲▲▲△
Plusieurs formats offerts	▲▲▲▲△
Poids maximal de l'utilisateur	▲▲▲▲▲
Faible distance entre le siège et le plancher	▲▲▲▲▲
Autoréglage	▲▲▲▲△

APPLICATIONS

Blessures à la moelle épinière, utilisateurs actifs faisant de fréquents transferts.

SPECIFICATIONS TECHNIQUES

Hauteur de 6 et 9 cm
Poids moyen 700 grammes
Poids max utilisateur 200kg
Lavable à la machine 60°C max (sans la mousse)

FORMAT DE COUSSIN

- Standard
- Douane

PO		14	15	16	17	18	19	20	21	22	23	24
CM		35	38	40	43	45	48	50	53	55	58	60
14	35	■	■	■	■	■	■	■	■	■	■	■
15	38	■	■	■	■	■	■	■	■	■	■	■
16	40	■	■	■	■	■	■	■	■	■	■	■
17	43	■	■	■	■	■	■	■	■	■	■	■
18	45	■	■	■	■	■	■	■	■	■	■	■
19	48	■	■	■	■	■	■	■	■	■	■	■
20	50	■	■	■	■	■	■	■	■	■	■	■
21	53	■	■	■	■	■	■	■	■	■	■	■
22	55	■	■	■	■	■	■	■	■	■	■	■
23	58	■	■	■	■	■	■	■	■	■	■	■
24	60	■	■	■	■	■	■	■	■	■	■	■

STABILITÉ MAXIMALE POUR LES PETITS



Conçu spécifiquement pour les enfants.

Rempli de Smartcells petit format pour une répartition optimale de la pression

Construit pour une mobilité sans souci.

Le coussin Victor Junior a été conçu pour la morphologie des enfants. Conçu à partir du design du coussin Vector, il est rempli de SmartCells de petit format afin de procurer une répartition maximale de la pression et un confort accru. Vous apprécierez la stabilité et l'excellent positionnement que ce coussin procure. Idéal pour les enfants souffrant de spasmes ou de trouble musculaires.

Le Vicair Junior procure à l'enfant confort, sécurité et protection durant ces aventures quotidiennes.

PERFORMANCE DU PRODUIT

Protection de la peau/ Anti décubitus	▲▲▲▲△
Répartition de la pression	▲▲▲▲▲
Réduction du cisaillement	▲▲▲▲△
Micro contrôle du climat	▲▲▲△△
Atténuation des vibrations/impacts	▲▲▲▲▲

Positionnement	▲▲▲▲▲
Stabilité latérale	▲▲▲▲▲
Stabilité frontale	▲▲▲▲▲
Anti glissement	▲▲▲▲▲
Permet le réglage manuel	▲▲▲▲▲
Facilite les transferts	▲▲▲▲△

Entretien et sécurité	▲▲▲▲▲
Durable	▲▲▲▲▲
Fiable	▲▲▲▲▲
Supporte une mauvaise utilisation	▲▲▲▲△
Niveau de maintenance faible	▲▲▲▲△
Hygiène accrue	▲▲▲▲△

Utilisation & Fonction	▲▲▲▲▲
Confort	▲▲▲▲▲
Coussin peu lourd	▲▲▲▲▲
Plusieurs formats offerts	▲▲▲▲▲
Poids maximal de l'utilisateur	▲▲▲▲▲
Faible distance entre le siège et le plancher	▲▲▲▲▲
Autoréglage	▲▲▲▲△

APPLICATIONS

Spasmes, trouble des muscles

SPECIFICATIONS TECHNIQUES

Hauteur de 9 cm

Poids moyen 450 grammes

Poids max utilisateur 100kg

FORMAT DE COUSSIN

- Standard
- Douane

PO		10	11	12	13	14
	CM	25	28	30	33	35
10	25	■	■	■	■	■
11	28	■	■	■	■	■
12	30	■	■	■	■	■
13	33	■	■	■	■	■
14	35	■	■	■	■	■



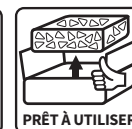
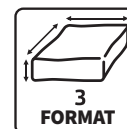
FAITES LE TOUR DU MONDE

Forme anatomique s'adaptant parfaitement au bas de votre dos.

Cellules Vicair SmartCells pour la protection de la peau



Courroie facile à régler pour confort accru et ajustement aux courbes corporelles



Vous le gardez sur vous pendant vos activités

Protection de la peau

Extrêmement léger pour supporter une mobilité maximale

Vous êtes très actif et votre fauteuil roulant ne convient pas ou ne permet pas certaines activités. Des ce cas, le Vicair AllRounder O2 vous procurera confort et protection de la peau. Puisqu'il s'attache sur vous, il vous suivra, peu importe où vous irez.

Soyez protégé et en sécurité lorsque vous faites du sport ou des activités à l'extérieur. Portez-le pour vous assoir sur une chaise ordinaire ou sur toute surface dure, ou lorsque vous jouez sur le sol. Après, vous pouvez placer le AllRounder O2 dans la machine à laver, il sera prêt pour votre prochaine aventure. Découvrez la liberté!

PERFORMANCE DU PRODUIT

Protection de la peau/ Anti décubitus	▲▲▲▲△
Répartition de la pression	△△△△△
Réduction du cisaillement	△△△△△
Micro contrôle du climat	▲▲▲▲▲
Atténuation des vibrations/impacts	▲▲▲▲△

Positionnement

Stabilité latérale	△△△△△
Stabilité frontale	△△△△△
Anti glissement	△△△△△
Permetts le réglage manuel	△△△△△
Facilite les transferts	△△△△△

Entretien et sécurité

Durable	▲▲▲▲▲
Fiable	▲▲▲▲▲
Supporte une mauvaise utilisation	△△△△△
Niveau de maintenance faible	▲▲▲▲▲
Hygiène accrue	▲▲▲▲▲

Utilisation & Foncion

Confort	▲▲▲▲▲
Coussin peu lourd	▲▲▲▲▲
Plusieurs formats offerts	▲▲▲▲▲
Poids maximal de l'utilisateur	▲▲▲▲▲
Faible distance entre le siège et le plancher	△△△△△

Autoréglage	△△△△△
-------------	-------

APPLICATIONS

Activités hors de votre fauteuil roulant
Lorsque vous êtes assis sur une surface dure pour une période prolongée.

SPECIFICATIONS TECHNIQUES

Hauteur	n.a.
Poids moyen	800 grammes
Poids max utilisateur	220kg

FORMAT DE COUSSIN

AOD - Petit	
AOD - Moyen	
AOD - Grand	

*Commande spéciale N'est pas un produit stock

SOULAGEMENT IMMÉDIAT



36 compartiments remplis de SmartCells

Anneaux doubles sur les 4 coins pour fixer lâchement les draps afin de prévenir l'effet de hamac.

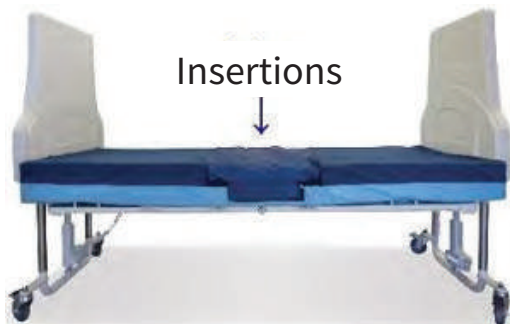


Combinaison d'une couche intermédiaire et d'un recouvrement à faible friction pour minimiser le cisaillement et optimiser l'immersion



Insertions pour matelas Vicair

- S'adapte aux matelas articulés en sections disponibles dans le domaine médical.
- Prouvé en clinique pour l'allègement de la pression des plaies de stage I-IV.
- Facile à installer. Des cellules peuvent être ajoutées ou retirées au besoin pour obtenir l'immersion complète.
- Léger et portable: 4lbs/1,8kg
- Poids maximal de l'utilisateur : 550lbs/ 250kg



Insertions



Répartition optimale de la pression

Soulagement de la douleur

Parfaitement adapté pour les personnes grabataires

Soulagement de la douleur, réduction de l'agitation, prévention des plaies de lit. Ceci est une courte liste des exemples de soulagement immédiat que procure le matelas Vicair 415.

Le design procure une répartition optimale de la pression, réduction du cisaillement, immersion optimale et stable, mais aussi un positionnement confortable. Démonstré en clinique en présence de décubitus stage I-IV.

Dans les cas où une solution personnalisée est requise, nous pouvons fournir un format ou une forme adaptée sur demande.

Le matelas Vicair 415 ne requiert que peu d'entretien et est livré avec un recouvrement étanche aux liquides. Il peut être utilisé sur tous les types de lits et sur toute position (ex: position de Fowler). La réanimation (CPR) peut être exécutée sans l'ajout d'une plaque. Grâce aux SmartCell de Vicair, le matelas 415 devient une alternative autonome extrêmement légère comparée aux autres matelas d'air.

Insertions pour matelas offert en 2 dimensions :

Pouces	Centimètres
36" x 20"	91.4 x 50.8 cm
36" x 19"	91.4 x 48.3 cm

APPLICATIONS

Plaies de pression (stage I-IV) rhumatisme, grand brûlé, soins palliatif, spasmes, cyphose, gestion de la douleur

SPECIFICATIONS TECHNIQUES

Hauteur de 20 cm
Poids moyen 10 kg
Poids max utilisateur 250 kg

FORMAT DE COUSSIN

- Standard
- Douane

PO	27	28	30	32	34	36	38	40	42	44	46	48
CM	68	70	75	80	85	90	95	100	105	110	115	120
56	140											
72	180											
74	185											
76	190											
78	195											
80	200											
82	205											
84	210											
86	215											
88	220											

FAIT SUR MESURE POSSIBILITÉS ILLIMITÉS

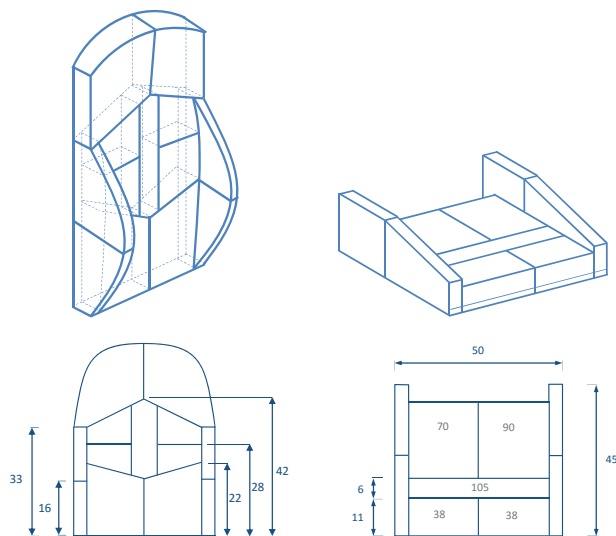
GARANTIE DE LA QUALITÉ ISO

Dans le domaine médical, vous êtes souvent confronté à des cas très complexes de siège et de dossier de positionnement. Généralement les coussins Vicair Adjuster, Vector et Vector O2 sont capables d'offrir une solution, cependant dans certains cas, un produit sur mesure s'impose. Nous pouvons créer un coussin de siège ou un dossier personnalisé dans cette situation.

Depuis plus de 20 ans, Vicair propose des produits spécifiquement adaptés pour des patients ayant des handicaps complexes ou une morphologie particulière. La flexibilité du système Vicair, basé sur les cellules SmartCells le rend facilement adaptable. Notre équipe de concepteur est constituée d'un médecin, d'un directeur de produit et d'un designer.

La demande d'un produit sur mesure est généralement faite par un spécialiste affilié à notre distributeur. Celui-ci travaille en collaboration avec l'intervenant médical pour la préparation de la commande d'un produit sur mesure.

En premier lieu, la demande est analysée par notre équipe R&D. À partir de la description des besoins du patient, l'équipe est en mesure de créer un dessin 3D du produit. Le dessin sera analysé par le spécialiste et l'intervenant médical du patient. Lorsque le dessin est approuvé, la fabrication du produit est entamée. Vicair possède sa propre atelier de design et production, le produit sur mesure sera prêt après quelques semaines seulement. L'intervenant médical procédera à l'installation du produit.



Qualité

La mission d'affaires chez Vicair consiste à développer et fabriquer des produits qui auront une influence positive sur le confort quotidien des utilisateurs de fauteuils roulants en leur offrant la liberté de se concentrer sur autre chose que leur handicap physique.

La qualité supérieure de nos produits doit procurer des résultats fiables et sécuritaires. Lors de la fabrication, toutes les étapes sont exécutées en conformité avec le cahier de charge établi selon la norme de contrôle de la qualité ISO et les standards de la Communauté Européenne (CE)

Garantie

Vicair offre une garantie limitée de 24 mois contre les défauts de fabrication ou de matériau (5 ans pour les matelas) à partir de la date d'achat d'origine pour des produits dont l'utilisation est normale. Tout dommage découlant d'un usage anormal, négligence, nettoyage ou manipulation inadéquate sont exclus. Dans le cas où un produit est trouvé défectueux pendant la période de garantie (24 mois pour les produits et 5 ans pour les matelas à partir de la date d'achat d'origine) Vicair, à son choix, réparera ou remplacera à ses frais le produit. Le recouvrement du coussin est exclu de cette garantie. La nouvelle génération de SmartCells (gris avec logo imprimé noir) est garantie à vie.

Les requêtes en réparation offertes par cette garantie se limitent à la réparation ou le remplacement du produit. Aucune réclamation de dommage découlant ou associé à l'utilisation du produit ne pourra excéder la valeur du produit défectueux.

Certification ISO

Vicair possède la certification ISO 13485. Celle-ci englobe un système de gestion de contrôle de la qualité et de la conception des produits médicaux.

Soulagement par l'air

VICAIR[®]

Bruynvisweg 5
1531 AX Wormer
The Netherlands
T + 31 (0)75 642 99 99
info@vicair.com
vicair.com

Suivez-nous sur



DISTRIBUÉ AU CANADA: VOIR AU DOS DU CATALOGUE



753011 Second Line EHS
Orangeville, Ontario L9W 5W4
T: (866) 875-2877
F: (866) 875-2878
E: orders@dynamichcs.com
W: www.dynamichcs.com

Suivez-nous sur



DISPONIBLE CHEZ:

