



INSTALLATION/USERS MANUAL
INSTALLATION/MANUEL D'UTILISATION



IMPORTANT:

The installation and set up instructions should be carried out by a qualified technician.

It is important to refer to the wheelchair owner's manual for additional safety information related to the safe operation of the wheelchair.



IMPORTANT:

L'installation et les instructions de configuration doivent être effectuées par un technicien qualifié.

Il est important de consulter le manuel du propriétaire du fauteuil roulant pour obtenir des informations de sécurité supplémentaires relatives à l'utilisation sécuritaire du fauteuil roulant.

Complies with:

- ISO 16840-4 Wheelchair Seating - part 4: Seating Systems for use in motor vehicles.
- RESNA WC-4:2012 Section 20: Seating Systems for use in motor vehicles.

It is recommended that a headrest be used when the back rest is used for transport in a motor vehicle.

Conforme à :

- ISO 16840-4 Fauteuils roulants - partie 4 : Systèmes de sièges pour véhicules automobiles.
- RESNA WC-4:2012 Section 20 : Systèmes de sièges pour véhicules automobiles.

Il est recommandé d'utiliser un appui-tête lorsque le dossier est utilisé pour le transport dans un véhicule automobile.



1422791 Ontario Ltd

Dynamic Health Care Solutions



753011 Second Line EHS, Orangeville, ON L9W 5W4 Canada

+519-942-8441 | www.DynamicHCS.com



Advena Limited | Pure Offices Plato Close, Warwick CV34 6WE UK / Royaume-Uni



TABLE OF CONTENTS *TABLE DES MATIÈRES*

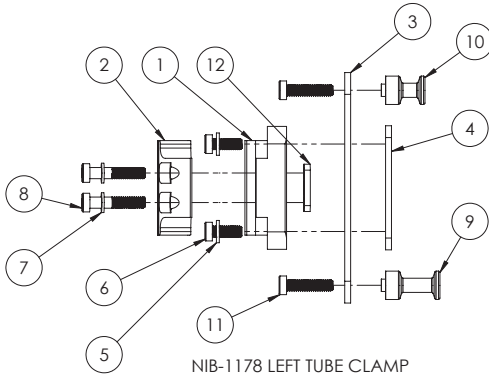
Mounting Hardware/Tools Required	4
<i>Matériel de montage/Outils requis</i>	
Important Installation Information	4, 5, 6
<i>Informations importantes sur l'installation</i>	
Installation Instructions	7, 8, 9, 10, 11
<i>Instructions d'installation</i>	
Removing the Backrest	12
<i>Retrait du dossier</i>	
Removing the Backrest Cover for Washing	12
<i>Retrait de la couverture du dossier pour le lavage</i>	
Installing Pelvic/Lumbar or Lateral Supports	13
<i>Installation de supports pelviens/lombaires ou latéraux</i>	
Installing the Head/Neck Support Hardware	13
<i>Installation du matériel de support de tête/cou</i>	
Armadillo Back / Arrière	14, 15, 16
üFit Customizable Contour Support Back.....	17, 18
<i>Support Contour personnalisable üFit Arrière</i>	
Warranty / Garantie.....	19

MOUNTING HARDWARE/TOOLS REQUIRED

MATÉRIEL DE MONTAGE/OUTILS REQUIS

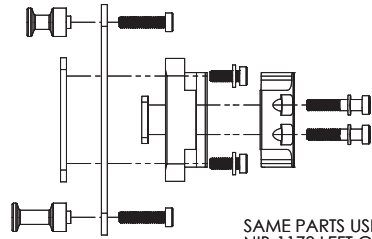
REQUIRED TOOLS / OUTILS REQUIS

ALLEN KEYS / CLÉS ALLEN: 4mm & 5mm



NIB-1178 LEFT TUBE CLAMP
REAR VIEW

PINCE À TUBE GAUCHE
NIB-1178 VUE ARRIÈRE



NIB-1004 RIGHT TUBE CLAMP
REAR VIEW

NIB-1004 SERRE-TUBE
DROIT VUE ARRIÈRE

SAME PARTS USED AS
NIB-1178 LEFT CLAMP

LES MÊMES PIÈCES SONT
UTILISÉES EN TANT QUE
PINCE GAUCHE NIB-1178

PART NO. PARTIE NO.	ITEM NO. ARTICLE NO.	DESCRIPTION	QTY/ QTÉ CLAMP
NIB-1002	1	G3 CLAMP - INNER / G3 CLAMP - INTÉRIEUR	1
NIB-1003	2	G3 CLAMP - OUTER / G3 CLAMP - EXTÉRIEUR	1
NIB-0999	3	G3 MOUNTING BRACKET-QR / G3 SUPPORT DE MONTAGE-QR	1
NIB-1001	4	G3 CLAMP PLATE / G3 PLAQUE DE SERRAGE	1
NIB-0791	5	M6 FLAT WASHER / M6 RONDELLE PLATE	2
NIB-1069	6	M6X16mm HSCS-LOW PROFILE / M6X16mm HSCS-PROFILE BAS	2
NIB-0621	7	WASHER FOR ALUMINUM CLAMP / RONDELLE POUR PINCE EN ALUMINIUM	2
NIB-0813	8	M6X30mm HSCS-LOW PROFILE / M6X30mm HSCS-PROFILE BAS	2
NIB-1000	9	G3 MOUNTING PIN-LONG / G3 GOUPILLE DE MONTAGE	1
NIB-1177	10	G3 MOUNTING PIN-SHORT / G3 BROCHE DE MONTAGE COURTE	1
NIB-0787	11	M6X25mm HSCS-LOW PROFILE / M6X25mm HSCS-PROFILE BAS	2
NIB-1068	12	G3 CLAMP INNER NUT / G3 SERRE-ÉCROU INTERNE	1

IMPORTANT INFORMATION: READ BEFORE INSTALLATION

INFORMATIONS IMPORTANTES : LIRE AVANT L'INSTALLATION

The Quickfit mounting hardware can accommodate different size back canes.

3/4"/19mm, 7/8"/22mm and 1"/25mm back canes can be accommodated without inserts.

Le matériel de montage Quickfit peut accueillir des cannes arrière de différentes tailles.

Les cannes arrière 3/4"/19mm, 7/8"/22mm et 1"/25mm peuvent être logées sans inserts.

IMPORTANT INFORMATION: FOLLOW BEFORE INSTALLATION

WEIGHT CAPACITY: The weight capacity of the **next** Back is 300lbs/136kg – 400lbs/182kg on 22"/55cm. 23"/58cm – 29"/73cm is 550lbs/250kg with 4 point hardware.

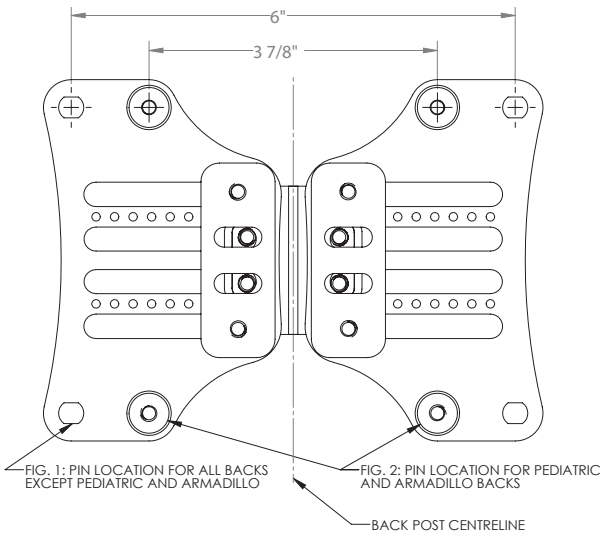
Please note that the Quickfit mounting hardware on the **next** Back are pre-assembled with the cane clamp in the rear most mounting position to maximize seat depth of the wheelchair. See *Fig. 1* below.

The configuration can be changed by orienting the Quickfit cane clamp forward, providing a forward mounting position. See *Fig. 2* below.

Note: The Quickfit mounting hardware provides 3"/7.6cm of depth adjustment, in front of and behind the back canes.

To set the Quickfit mounting hardware in the forward most position:

- Remove the cane clamp from the mounting plate
- Rotate the cane clamp 180° and re-attach it to the mounting plate
- Install clamp as shown in *Fig. 2*



Please Note: Setting the desired position of the **next** back may compromise the stability of the wheelchair.

Be aware that the forward and aft position for the backrest will change the user's centre of gravity within the wheelchair. A back set in the most rearward position can significantly reduce the rearward stability of the wheelchair. In contrast, a more forward back position may reduce the wheelchair's forward stability.

INFORMATIONS IMPORTANTES : SUIVEZ AVANT L'INSTALLATION

CAPACITÉ DE POIDS : La capacité de poids de l'arrière du **nxt** est de 300lbs/136kg – 400lbs/182kg sur 22"/55cm et plus

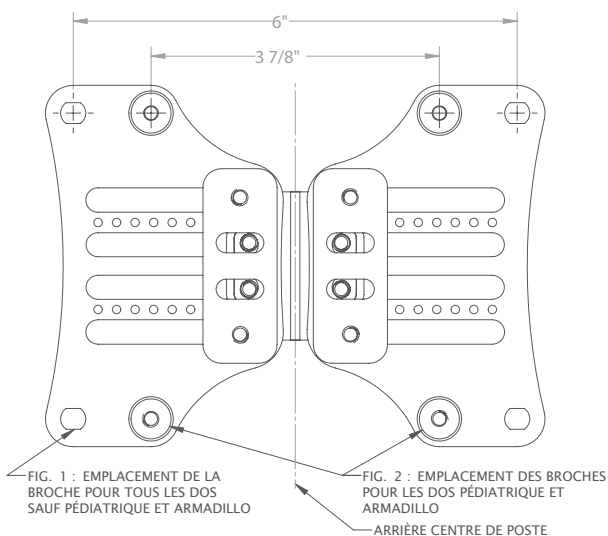
Veuillez noter que le matériel de montage Quickfit de l'arrière du **nxt** sont pré-assemblés avec la pince canne dans la position de montage la plus à l'arrière pour maximiser la profondeur d'assise du fauteuil roulant. Voir la Fig. 1 ci-dessous.

La configuration peut être modifiée en orientant la pince Quickfit vers l'avant, offrant ainsi une position de montage vers l'avant. Voir Fig. 2 ci-dessous.

Remarque : Le matériel de montage Quickfit offre un ajustement de profondeur de 3"/7,6 cm devant et derrière les cannes arrière.

Pour régler le matériel de montage Quickfit dans la position la plus en avant :

- Retirer la pince à canne de la plaque de montage
- Faites pivoter la pince à canne de 180 ° et fixez-la à nouveau sur la plaque de montage
- Installez la pince comme indiqué dans Fig. 2



Veuillez noter : Le réglage de la position souhaitée de l'arrière du **nxt** peut compromettre la stabilité du fauteuil roulant.

Sachez que la position avant et arrière du dossier modifiera le centre de gravité de l'utilisateur dans le fauteuil roulant. Un dossier situé dans la position la plus en arrière peut réduire considérablement la stabilité arrière du fauteuil roulant. En revanche, une position plus en avant vers l'avant peut réduire la stabilité vers l'avant du fauteuil roulant.

NXT BACK INSTALLATION INSTRUCTIONS

INSTRUCTIONS D'INSTALLATION DE L'ARRIÈRE DU NXT

WARNING: DO NOT substitute hardware provided. Use only high strength hardware provided.

AVERTISSEMENT : NE PAS substituer le matériel fourni. Utilisez uniquement du matériel à haute résistance fourni

1. Remove wheelchair back upholstery if applicable. *Retirez le rembourrage du dossier du fauteuil roulant, s'il y a lieu.*
2. Establish the desired mounting plate configuration for the user as described on page 5. *Établissez la configuration de la plaque de montage souhaitée pour l'utilisateur comme décrit à la page 5.*
3. Loosen the 2 tube clamp screws and mount Quickfit bracket on the back canes. *Desserrez les 2 vis de serrage du tube et montez le support Quickfit sur les cannes arrière.*
4. Position the cane clamp at the height desired and tighten screws enough to hold it in place. Full tightening can be done when back is installed and final adjustments have been done. *Positionnez la bride de la canne à la hauteur désirée et serrez suffisamment les vis pour la maintenir en place. Un serrage complet peut être effectué lorsque le dossier est installé et que les derniers ajustements ont été effectués.*
5. Measure the height of the Quickfit clamp assembly from a fixed position on the wheelchair and install the second at the same desired height. Further, make sure the cane clamp mounting plates are mounted parallel with each other. See Fig. 4 below. *Mesurez la hauteur de l'ensemble de serrage Quickfit à partir d'une position fixe sur le fauteuil roulant et installez le second à la même hauteur désirée. En outre, assurez-vous que les plaques de montage de la pince à canne sont montées parallèlement les unes aux autres. Voir la Fig. 4 ci-dessous.*
6. All Xtend™ Backs can be infinitely adjusted from 16"/40.6cm to 20"/50.8cm or Xtend™ Low from 13"/33cm to 17"/43cm. Loosen the four cap screws with a 4mm Allen wrench on the rear of the backrest, set the backrest to the desired height and tighten the lock nuts into place. When the Xtend™ is in its lowest position, tuck the excess padding behind the seat cushion. See Fig. 5 below. *Tous les dos Xtend™ peuvent être réglés en continu de 16"/40,6 cm à 20"/50,8cm ou Xtend™ Low à partir 13"/33cm à 17"/43cm. Desserrez les quatre vis d'assemblage avec une clé Allen de 4 mm à l'arrière du dossier, réglez le dossier à la hauteur désirée et serrez les contre-écrous en place. Lorsque le Xtend™ arrière est dans sa position la plus basse, glissez l'excès de rembourrage derrière le coussin du siège. Voir la Fig. 5 ci-dessous.*

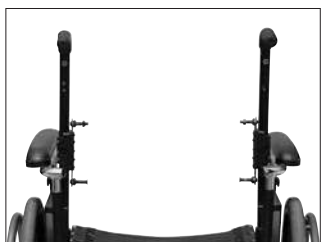


Fig. 4

Cane clamps must be installed at the same height and parallel to each other

Les pinces à canne doivent être installées à la même hauteur et parallèlement les unes aux autres



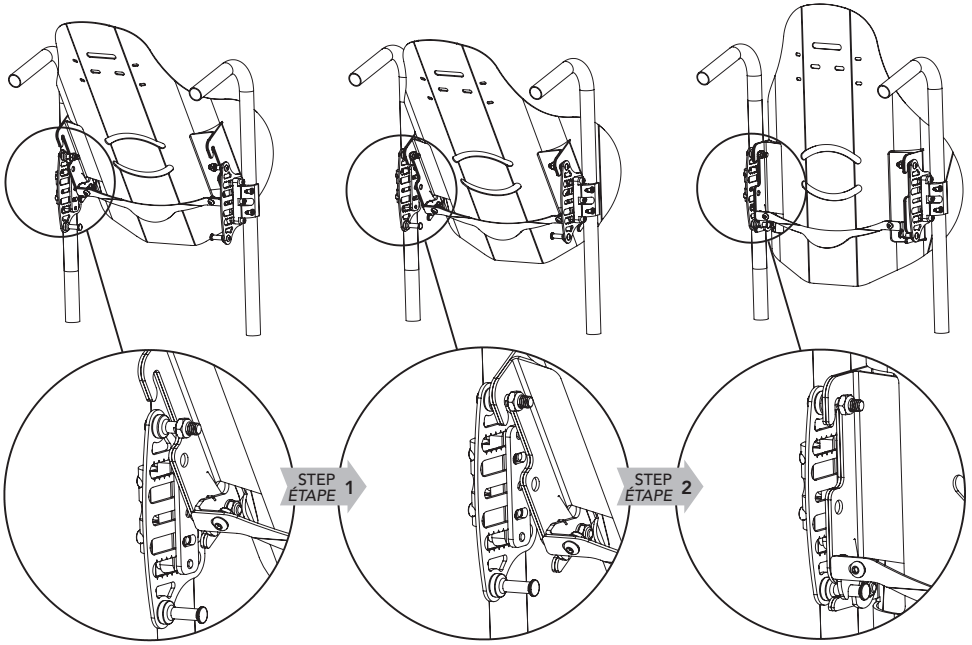
Fig. 5

Loosen 4 cap screws to adjust back height

Desserrez les 4 vis d'assemblage pour ajuster la hauteur du dossier

CONTINUED: NXT BACK INSTALLATION INSTRUCTIONS

A CONTINUÉ: INSTRUCTIONS D'INSTALLATION DE L'ARRIÈRE DU NXT



7. To install the backrest on the mounting plates:

Step 1: Insert the top of the backrest slot onto the top adjustment pins

Step 2: Rotate the lower section of the backrest rearward to lock it into the locking latch to secure the backrest in place.

Step 3: Ensure that the latches lock completely by pushing down on the release handle or latches if necessary.

Pour installer le dossier sur les plaques de montage :

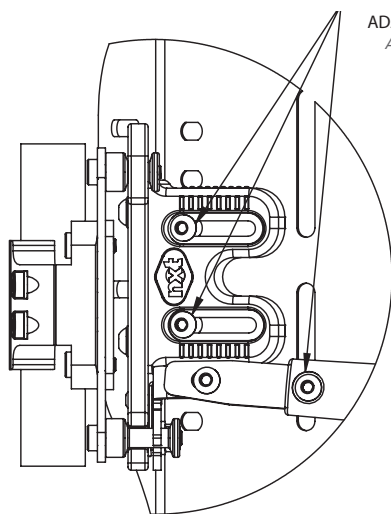
Étape 1 : Insérez le haut de la fente du dossier sur les broches de réglage supérieures

Étape 2 : Tournez la section inférieure du dossier vers l'arrière pour le verrouiller dans le loquet de verrouillage pour fixer le dossier en place.

Étape 3 : Assurez-vous que les loquets se verrouillent complètement en appuyant sur la poignée ou les loquets si nécessaire.

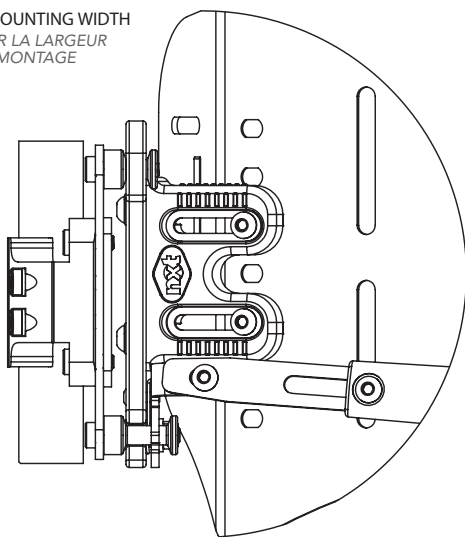
CONTINUED: NXT BACK INSTALLATION INSTRUCTIONS

A CONTINUÉ: INSTRUCTIONS D'INSTALLATION DE L'ARRIÈRE DU NXT



MINIMUM WIDTH
LARGEUR MINIMALE

ADJUST MOUNTING WIDTH
AJUSTER LA LARGEUR
DE MONTAGE



MAXIMUM WIDTH
LARGEUR MAXIMALE

8. To ensure the backrest is properly fitted you may need to adjust the mounting hardware to match the back cane width.

Step 1: Loosen the screws to adjust the mounting width and the one-hand release.

Step 2: Make sure the backrest is centered horizontally and vertically between the back canes and the locking latch on the bottom is on the inside of the post

Step 3: When satisfied, tighten screws.

Step 4: The width adjustable mounting hardware allows the backrest to fit 3 sizes of wheelchair, ie a 16"/40cm wide back rest can fit a 16"/40cm, a 17"/43cm or 18"/45cm wheelchair.

Pour s'assurer que le dossier est correctement ajusté, vous devrez peut-être ajuster le matériel de montage pour correspondre à la largeur de la canne arrière.

Étape 1: *Desserrez les vis pour ajuster la largeur de montage et le dégagement d'une main.*

Étape 2 : *Assurez-vous que le dossier est centré horizontalement et verticalement entre les cannes arrière et le loquet de verrouillage sur le fond est à l'intérieur du poteau*

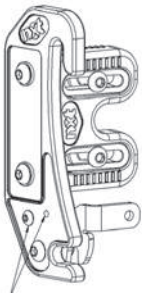
Étape 3 : *Une fois satisfait, serrez les vis.*

Étape 4 : *La quincaillerie de montage ajustable en largeur permet au dossier de s'adapter à 3 tailles de fauteuils roulants, par exemple un dossier de 16"/40cm de large peut accueillir un fauteuil roulant de 16"/40cm, 17"/43cm ou 18"/45cm.*

CONTINUED: NXT BACK INSTALLATION INSTRUCTIONS

9. Make sure that the overall fit and alignment of the back is correct, if not make adjustments as required.
10. Secure the cane clamp screws onto each back cane.
11. Setting the depth and recline settings it is best done with the client seated in the wheelchair. While the client is seated and supported in the wheelchair, loosen the depth screws on the mounting plate and set to the desired position. Tighten all screws to lock the backrest in position. The backrest can be mounted asymmetrically, so be sure that it is symmetrical if desired.

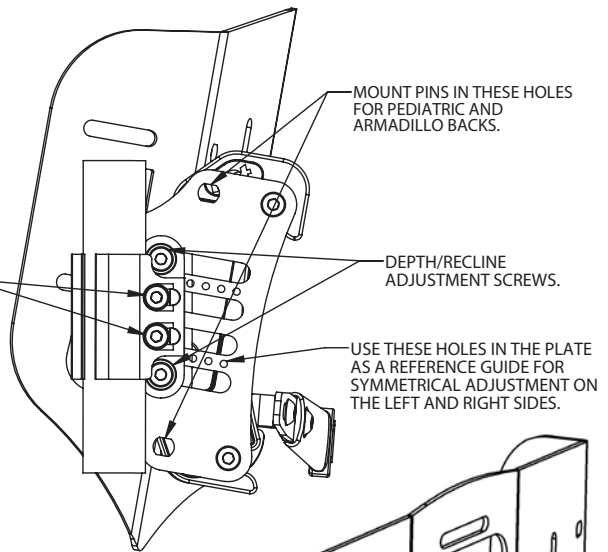
QUICK RELEASE MOUNT



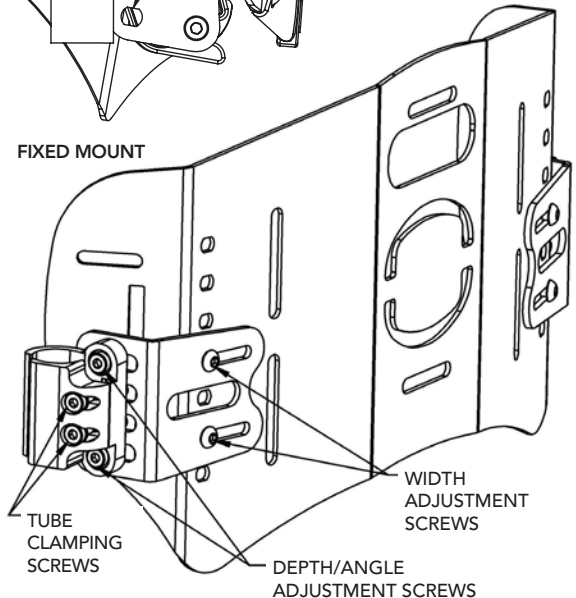
TUBE CLAMPING SCREWS.

TO LOCK LATCH MOVE THIS SCREW TO THE ADJACENT HOLE, THIS WILL PREVENT THE LATCH FROM LIFTING. REPLACE SCREW FOR NORMAL OPERATION.

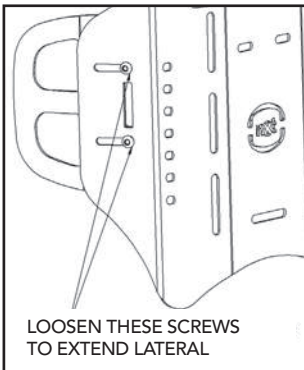
NOTE: EXTRA HOLE IS NOT THREADED BUT THE SCREW WILL MAKE ITS OWN THREAD.



FIXED MOUNT



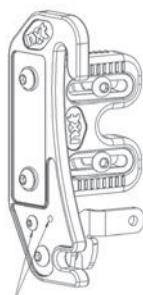
LATERAL CONTOUR DEPTH ADJUSTMENT



A CONTINUÉ: INSTRUCTIONS D'INSTALLATION DE L'ARRIÈRE DU NXT

- Assurez-vous que l'ajustement global et l'alignement du dos sont corrects, sinon effectuez les ajustements nécessaires.
- Fixez les vis de serrage de la canne sur chaque canne arrière.
- Régler les paramètres de profondeur et d'inclinaison est préférable avec le client assis dans le fauteuil roulant. Pendant que le client est assis et soutenu dans le fauteuil roulant, desserrez les vis de profondeur sur la plaque de montage et réglez à la position désirée. Serrez toutes les vis pour verrouiller le dossier en position. Le dossier peut être monté asymétriquement, alors assurez-vous qu'il est symétrique si vous le souhaitez.

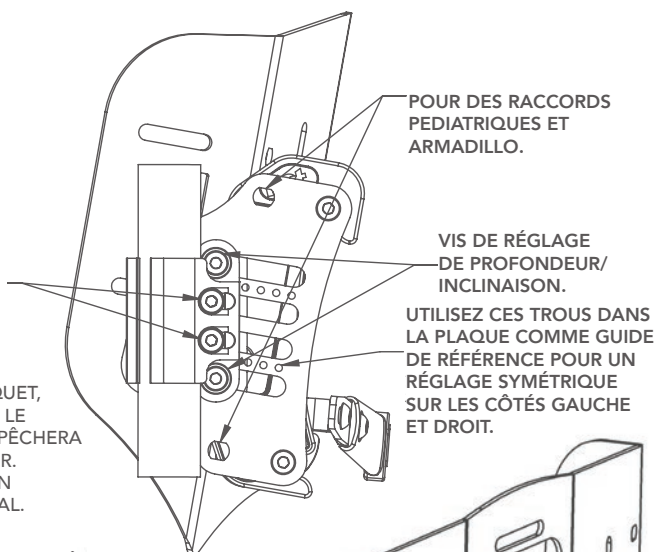
MONTAGE RAPIDE



SERRAGE
DU TUBE
LATÉRAL.

POUR VERROUILLER LE LOQUET,
DÉPLACEZ CETTE VIS DANS LE
TROU ADJACENT, CELA EMPÊCHERA
LE LOQUET DE SE SOULEVER.
REMPLEZ LA VIS POUR UN
FONCTIONNEMENT NORMAL.

REMARQUE : LE TROU
SUPPLÉMENTAIRE N'EST PAS ENFILÉ
MAIS LA VIS FERA SON PROPRE FIL.



POUR DES RACCORDS
PÉDIATRIQUES ET
ARMADILLO.

VIS DE RÉGLAGE
DE PROFONDEUR/
INCLINAISON.

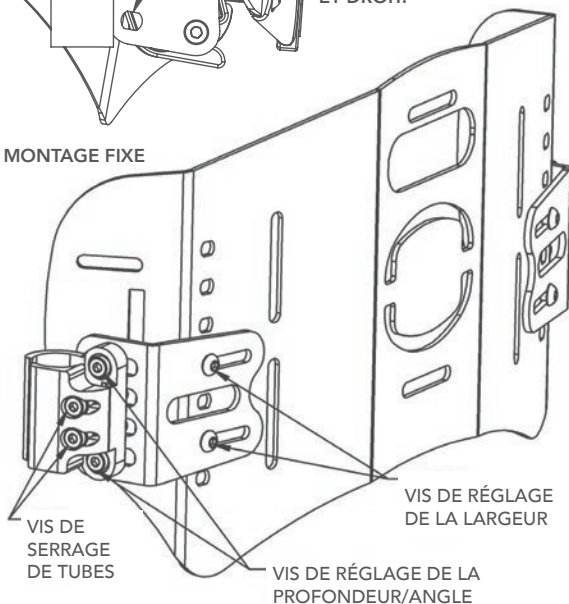
UTILISEZ CES TROUS DANS
LA PLAQUE COMME GUIDE
DE RÉFÉRENCE POUR UN
RÉGLAGE SYMÉTRIQUE
SUR LES CÔTÉS GAUCHE
ET DROIT.

MONTAGE FIXE

CONTOUR LATÉRAL RÉGLAGE DE LA PROFONDEUR



DESSERRER CES VIS POUR
PROLONGER LES VIS DE
SERRAGE DU TUBE LATÉRAL.



VIS DE
SERRAGE
DE TUBES

VIS DE RÉGLAGE
DE LA LARGEUR

VIS DE RÉGLAGE DE LA
PROFONDEUR/ANGLE

REMOVING THE BACKREST *RETRAIT DU DOSSIER*



To remove the backrest from the wheelchair

Step 1: Lift on the one hand release lever to release the latches, push the bottom of the back forward.

Step 2: Lift the backrest off the upper pins to remove completely.

Pour retirer le dossier du fauteuil roulant

Étape 1 : *Soulevez le levier de dégagement d'une main pour libérer les loquets, poussez le bas de l'arrière vers l'avant.*

Étape 2: *Soulevez le dossier des broches supérieures pour le retirer complètement.*

REMOVING THE COVER FOR WASHING & CARE *RETRAIT DE LA COUVERTURE POUR LE LAVAGE ET LES SOINS*

1. Remove the upholstery from the backrest.
2. For light cleaning of the backrest fabric may be wiped down with a damp cloth.
3. Follow laundering instructions provided with the cover.

1. *Retirez le rembourrage du dossier.*
2. *Pour nettoyer légèrement le tissu du dossier, essuyez-le avec un chiffon humide.*
3. *Suivez les instructions de lavage fournies avec la couverture.*



Undo velcro closure & remove foam pad before washing outer cover

Défaire la fermeture velcro et retirer le coussin en mousse avant de laver la couverture extérieure

PELVIC/LUMBAR SUPPORTS & OPTIONAL LATERAL SUPPORTS

SUPPORTS PELVIENS/LOMBAIRES ET SUPPORTS LATÉRAUX OPTIONNELS

1. The Pelvic-lumbar support pads can be uniquely positioned to provide optimal pelvic positioning and lumbar support. The supports come uninstalled, allowing them to be specifically fit to the person at the time of the back installation. Fit as shown between fabric and inner shell of backrest. Hook Velcro on the front of the pelvic pad attached to the Velcro compatible fabric of the cover.
2. Where additional lateral support is required, optional lateral supports are. Fit pads between the fabric and the shell of the backrest.
3. After positioning support pads, seal velcro closure, reposition cover on the backrest shell, attach the upholstery.

Les coussins de soutien pelviens/lombaires peuvent être positionnés de façon unique pour offrir un positionnement pelvien et un soutien lombaire optimaux. Les supports sont désinstallés, ce qui leur permet d'être spécifiquement adaptés à la personne lors de l'installation arrière. Monter comme indiqué entre le tissu et la coque intérieure du dossier. Crochet velcro sur le devant du coussin pelvien attaché au tissu velcro compatible de la couverture.

Lorsqu'un support latéral supplémentaire est requis, les supports latéraux optionnels le sont aussi. Ajuster les coussins entre le tissu et la coque du dossier.

Après avoir positionné les coussins de support, sceller la fermeture velcro, repositionner la couverture sur la coque du dossier, fixer le rembourrage.



Pelvic-lumbar support pads
Coussins de soutien pelviens/lombaires

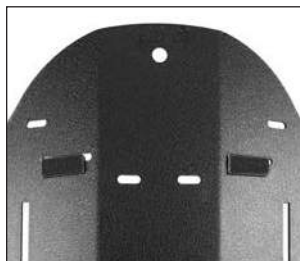


Lateral support pads
Coussins de support latéraux

INSTALLING HEAD/NECK SUPPORTS INSTALLATION DE SUPPORTS DE TÊTE/COU

Attachment slots are stamped into the back shell for attaching next Multifit Head Support or after market head/neck supports.

Les fentes d'attaches sont estampées dans la coquille arrière pour attacher le support de tête Multifit de next ou les supports de tête/cou d'après-vente.



Pre stamped head/neck rest slots
Emplacements de repos tête/cou pré-estampés

Armadillo BACK

Armadillo ARRIÈRE

1. Setting Back Height and Angle

The Armadillo back installs, like all *nxt* backs, using Universal Clamps attached to the back canes. The back height and angle of the middle shell segment are adjusted using these clamps as shown in the *nxt* INSTALLATION/USERS MANUAL.

NOTE: When installing a back, always ensure the latches are closed (down) on the lower pins.

2. Adjusting Back to match Chair Width

The Armadillo back is available in sizes to fit chair widths 14"-24". To adjust the mounting hook width, loosen screws A and B and slide the mounting hooks to the correct width and tighten all screws. Screw A fits into a fixed threaded hole in the middle shell segment and screws B fit into sliding nuts which also hold the upper laterals in place if installed. The hooks are infinitely adjustable between the minimum and maximum width and are normally placed symmetrically on the back but may be asymmetrical if required.

NOTE: Screws A & B on the left and right side of the back must be used to make width adjustments.

REMARQUE : Les vis A et B du côté gauche et droit du dos doivent être utilisées pour effectuer les réglages de largeur.

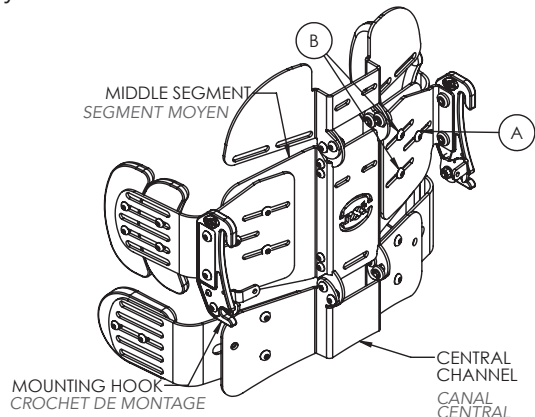
Réglage de la hauteur et de l'angle arrière

L'arrière de Armadillo s'installe, comme tous les arrières de *nxt*, en utilisant des pinces universelles attachées aux cannes arrière. La hauteur et l'angle du dossier du segment de coque intermédiaire sont ajustés à l'aide de ces pinces, comme indiqué dans le MANUEL D'INSTALLATION/ D'UTILISATION de *nxt*.

REMARQUE : Lors de l'installation d'un dossier, assurez-vous toujours que les loquets sont fermés (vers le bas) sur les goupilles inférieures.

Ajuster l'arrière pour assortir la largeur de la chaise

L'arrière Armadillo est disponible dans des tailles pour adapter des largeurs de chaise 14"-24". Pour ajuster la largeur du crochet de montage, desserrez les vis A et B et faites glisser les crochets de montage à la bonne largeur et serrez toutes les vis. La vis A s'insère dans un trou taraudé fixe dans le segment de coquille du milieu et les vis B dans les écrous coulissants qui maintiennent également les latéraux supérieurs en place s'ils sont installés. Les crochets sont réglables à l'infini entre la largeur minimale et la largeur maximale et sont normalement placés symétriquement sur le dos, mais peuvent être asymétriques si nécessaire.

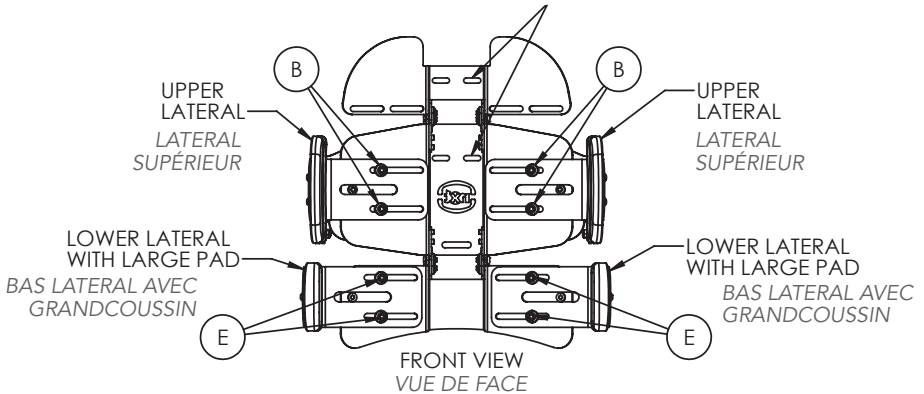


3. Head Rest Mounting

The Upper and Middle segments of the Armadillo shell have slots to accept mounting hardware for the next MultiFit Head Rest. Choose the location which provided the best positioning for the head rest.

Support de tête

Support de tête Les segments supérieur et central de la coque Armadillo ont des fentes pour accepter le matériel de montage pour le repose-tête MultiFit de next. Choisissez l'emplacement qui a fourni le meilleur positionnement pour le repose-tête.



4. Lateral Installation and Adjustment

Upper laterals are held in place by screws B and the lower laterals by screws E. These screws thread into sliding nuts in slots on the laterals allowing the laterals to be infinitely adjustable between their most inner and outer positions only limited by the postural requirements of the occupant of the wheelchair and any structural components of the wheelchair. Loosening screws B or E allowing the laterals to slide will not affect the positioning of the mounting hooks.

Installation et réglage latéraux

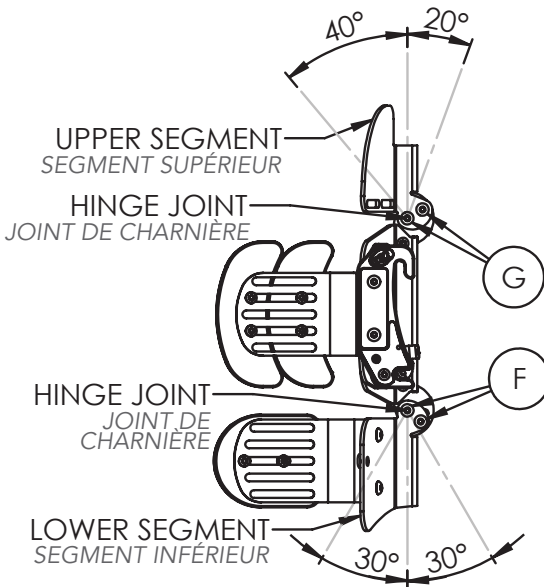
Les latéraux supérieurs sont maintenus en place par les vis B et les latéraux inférieurs par les vis E. Ces vis se vissent dans les écrous coulissants dans les fentes latérales, ce qui permet de régler les latéraux entre leurs positions les plus internes et externes uniquement en fonction des exigences posturales de l'occupant du fauteuil roulant et des composants structurels du fauteuil roulant. Desserrer les vis B ou E en faisant glisser les latéraux n'affectera pas le positionnement des crochets de montage.

5. Angle Adjustments

The Upper and Lower segments of the Armadillo shell are individually angle adjustable with respect to the Middle segment. Loosening screws G (on both sides of hinge joint) allows the Upper segment to be tilted forward up to 40 degrees or backward up to 20 degrees. Loosening screws F (on both sides of hinge joint) allows the Lower segment to be tilted forward or backward up to 30 degrees. Tightening the screws locks the segment preventing a change in angle. Ensure all 8 screws are tightened.

Ajustements d'angle

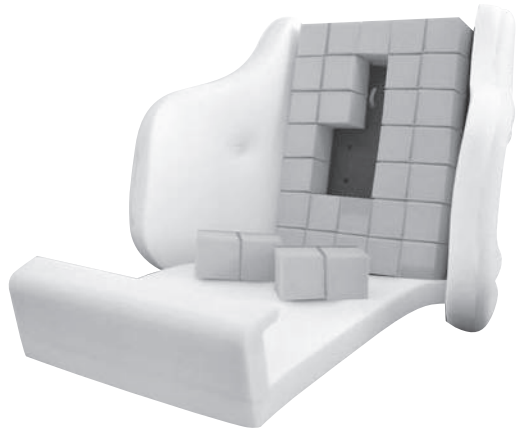
Les segments supérieur et inférieur de la coque Armadillo sont individuellement réglables en angle par rapport au segment central. Desserrer les vis G (des deux côtés du joint de charnière) permet d'incliner le segment supérieur de 40 degrés vers l'avant ou de 20 degrés vers l'arrière. Desserrer les vis F (des deux côtés du joint de charnière) permet d'incliner le segment inférieur vers l'avant ou vers l'arrière jusqu'à 30 degrés. Le serrage des vis bloque le segment en empêchant un changement d'angle. Assurez-vous que les 8 vis sont serrées.



üFit™ CUSTOMIZABLE CONTOUR SUPPORT BACK

1. Customization

üCube™ sets can be removed completely, or cut for greater customization. To remove/cut, first unzip both zipper pulls on the cover and fold the front of the cover down. Remove the center foam overlay, to expose the üCube™. To remove the üCube™, grasp the cube set by the darker coloured closed cell foam base and gently pull up – the cube will release from the back shell.



If cutting, cut the üCube™ once it has been removed, and re-install on back shell by aligning the studs (white pins on the underside of the üCube™) with the holes and pushing back into place until an audible click is heard. Once all desired customization is complete, re-install the center foam overlay and zip-up the cover.

2. Installing Head Support

To install a head support on the wheelchair you must remove the cover fabric overlays the slots which the head support is installed in. Conveniently, there is a punched template to follow. Simply connect the ends of the existing cuts with scissors or a knife to remove the rectangle of fabric.



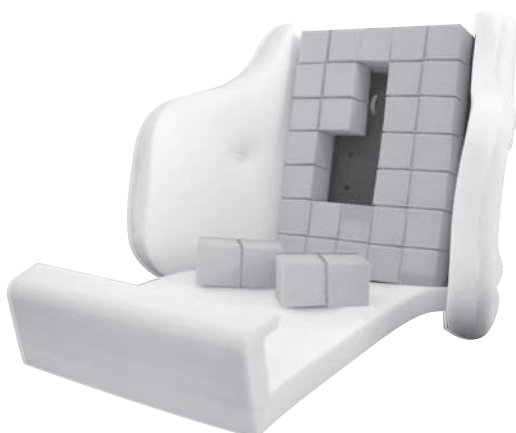
Next remove the back cover and then the üCube™ that are in the area around the mounting slots. Install the mounting hardware and adjust the angle as desired by rotating the bracket slightly either clockwise or counter clockwise.

Reassemble the üCube™ and cover ensuring the mounting hardware fits through the hole cut into the cover.

SUPPORT DE CONTOUR ARRIÈRE PERSONNALISABLE üFit

1. Personnalisation

Les jeux üCubes™ peuvent être complètement supprimés ou coupés pour une plus grande personnalisation. Pour retirer/couper, commencez par dézipper les deux fermetures à glissière sur le couvercle et pliez l'avant du couvercle vers le bas. Retirez le revêtement de mousse central pour exposer les üCubes™. Pour retirer les üCubes™, saisissez le cube par la base de mousse à cellules fermées de couleur foncée et tirez doucement – le cube se détachera de la coque arrière.



Si vous coupez, coupez l'üCube™ une fois qu'il a été retiré et réinstallez-le sur la coque arrière en alignant les goujons (goupilles blanches sur la face inférieure de l'üCube™) avec les trous et repoussez en place jusqu'à entendre un clic audible. Une fois que toute la personnalisation souhaitée est terminée, réinstallez le revêtement de mousse central et zippez le couvercle.

2. Installation du support de tête

Pour installer un support de tête sur le üFit™, vous devez retirer le tissu de couverture qui recouvre les fentes dans lesquelles le support de tête est installé. Idéalement, il y a un modèle perforé à suivre. Il suffit de connecter les extrémités des coupes existantes avec des ciseaux ou un couteau pour enlever le rectangle de tissu.



Ensuite, retirez la couverture arrière, puis les cubes qui se trouvent dans la zone autour des fentes de montage. Installez le matériel de montage et réglez l'angle comme vous le souhaitez en tournant légèrement le support dans le sens des aiguilles d'une montre ou dans le sens anti-horaire.

Remonter les üCubes™ et le couvercle en s'assurant que le matériel de montage passe dans le trou percé dans la couverture.

WARRANTY POLICY *POLITIQUE DE GARANTIE*

The **nxt**™ Seating Series Back Support has a Limited Warranty for 24 months from the date of delivery to the original purchaser. If any defect in material or workmanship is found, the manufacturer will repair or replace the component, at our discretion. This limited warranty does not cover daily wear and tear or damage that is a result of mishandling, misuse, neglect, or not following the care and maintenance instructions. Your back support cover is under warranty for 90 days. The warranty includes damage due to workmanship, material defects or errors caused by the manufacturer. This warranty does not apply to cigarette burns, damage to the cover by sharp objects that may cause tears, or damage as a result of not following the washing instructions. Claims and repairs should be processed through your nearest authorized dealer. A copy of the invoice issued to the purchaser of the product may be required prior to processing a warranty claim.

*Le support dorsal Seating Serie **nxt**™ a une garantie limitée de 24 mois à compter de la date de livraison à l'acheteur d'origine. Si un défaut de matériel ou de fabrication est constaté, le fabricant réparera ou remplacera le composant, à notre discrétion. Cette garantie limitée ne couvre pas l'usure quotidienne ou les dommages résultant d'une mauvaise manipulation, d'une mauvaise utilisation, d'une négligence ou du non-respect des instructions d'entretien et de maintenance. Votre couverture du support arrière est sous garantie pendant 90 jours. La garantie inclut les dommages dus à la fabrication, aux défauts matériels ou aux erreurs causées par le fabricant. Cette garantie ne s'applique pas aux brûlures de cigarettes, aux dommages causés à la couverture par des objets tranchants susceptibles de provoquer des déchirures ou aux dommages résultant du non-respect des instructions de lavage. Les réclamations et les réparations doivent être traitées par le concessionnaire autorisé le plus proche. Une copie de la facture émise à l'acheteur du produit peut être requise avant le traitement d'une réclamation de garantie.*



By  **dynamic**
HEALTH CARE SOLUTIONS

Dynamic Health Care Solutions
T (866) 875-2877 • F (866) 875-2878
www.DynamicHCS.com